

MRユニット(ミストセパレータ付減圧弁) AMR3000~6000 Series

標準仕様

型式	AMR3000	AMR4000	AMR5000	AMR6000
接続口径	1/4, 3/8	1/4, 3/8, 1/2	1/2, 3/4	3/4, 1
使用流体	空気			
保証耐圧力	1.5MPa			
最高使用圧力	1.0MPa			
設定圧力範囲	0.05~0.85MPa			
周囲温度および使用流体温度	-5~60℃(凍結なきこと)			
構造	リリーフタイプ			
ろ過度	0.3μm			
出口側オイルミスト濃度	Max. 1.0mgf/Nm ³ (≒0.8ppm) ^{注1)}			
定格流量L/min(ANR) ^{注3)}	750	1500	3500	6000
質量(kg)	1.8	2.8	3.5	6.7

注1) コンプレッサ吐出濃度30mgf/Nm³時

注2) ミストセパレータのエレメントは減圧弁の入口側についています。減圧弁内部の摺動部やパッキンに鉱油系グリースを使用していますので、出口側に流出することがあります。使用上問題がある場合には当社にご連絡ください。

注3) 入口圧力0.7MPaの場合の値
定格流量以上流しますと出口側へオイルが流出しますのでご注意ください。

付属品(標準装備)・部品番号

品名	型式	AMR3000用	AMR4000用	AMR5000用	AMR6000用
ブラケット		13576	13556	13587	13568
圧力計 ^{注5)} 注6)	1.0MPa	G36-10-□01		G46-10-□02	

付属品(オプション)・部品番号

品名	型式	AMR3000用	AMR4000用	AMR5000用	AMR6000用
アダプタアセンブリ ^{注7)}		1/4: E3-02□ 3/8: E3-03□	1/4: E4-02□ 3/8: E4-03□ 1/2: E4-04□	1/2: E5-04□ 3/4: E5-06□	3/4: E6-06□ 1: E6-10□
フロート式オートドレン(AMR□100) ^{注8)}		AD33-X203	AD33-X202	AD33-X210	AD33-X201
小型圧カスイッチ		IS10-01(0.4MPa設定)			
エルボ(R×Rc) ^{注9)}		135510		135613	

注5) 圧力計品番(例G36-10-□01)の口は接続ねじの種類を表わす。Rcは無記号、NPTはNを記入してください。

注6) NPTの圧力計の供給につきましては当社にご確認ください。

注7) 圧力計を取り付ける際は締めすぎないように注意してください。破損の原因になります。シール材はシールテープをご使用ください。

注8) 配管アダプタ、オリング、六角穴付ボルト、六角穴付プラグのアセンブリ。製品には同梱されます。品番の口は接続ねじの種類を表わす。

Rcは無記号、NPTはN、GはGを記入してください。

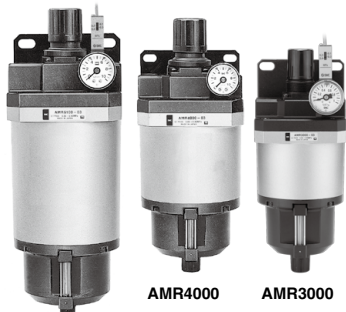
注9) 最低使用圧力=0.1MPa 注9) 小型圧カスイッチを後から取付の場合エルボ(R×Rc)が必要です。

ミストセパレータとレギュレータが一体化

ろ過度0.3μm
省スペース・省配管化

小型圧カスイッチ仕様(詳細はホームページWEBカタログをご参照ください。)

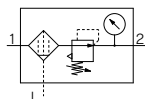
型式	IS10-01			
設定圧力範囲(OFF時)	0.1~0.4MPa			
応差	0.08MPa			
接点構成	1a			
最大接点容量	AC2VA DC2W			
使用電圧(AC、DC)	12V	24V	48V	100V
最大使用電流	50mA	50mA	40mA	20mA



AMR5100

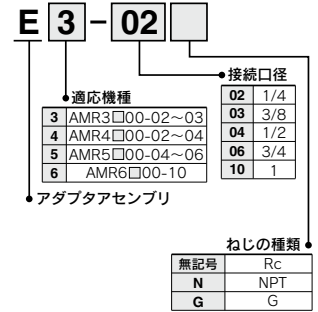
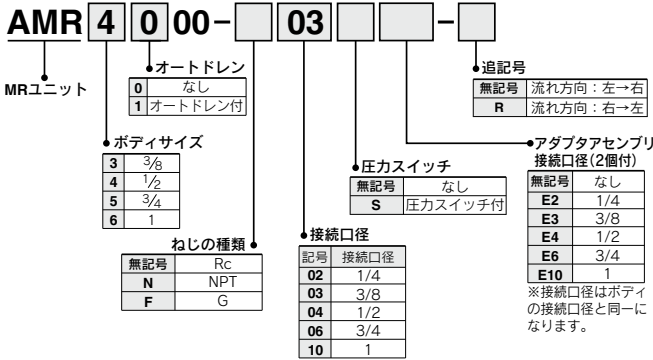
970

JIS記号

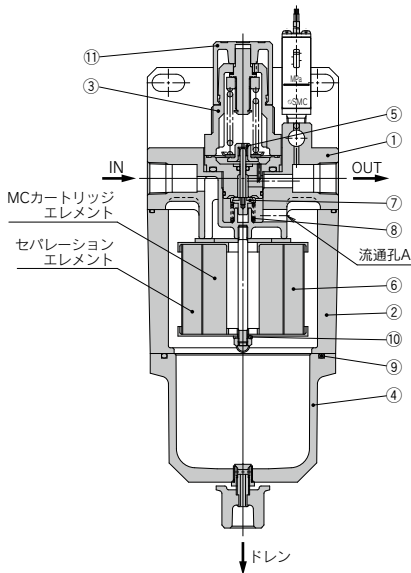


型式表示方法

アダプタアセンブリ (1個の品番)



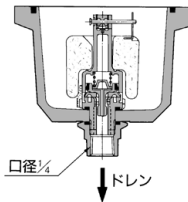
構造図



作動原理

空気源からの圧縮空気は、IN側よりエレメント⑥の上部を通り、内部へ流入します。流入した圧縮空気は、エレメント⑥の内側のMCカートリッジエレメントで、0.3μm以上の塵埃はすべて除去されます。次に外側のセパレーションエレメントの過繊維表面および内側で、ミストは慣性衝突、直接遮断、ブラウン運動による拡散等により捕捉され、凝集成長して大きな液滴となり、圧縮空気と分離され、ケース④に溜まり、ドレンコックにより排出されます。一方ハウジング②内の清浄な圧縮空気は、ボディ①の流通孔Aを通り、減圧弁により、所定の圧力に減圧され、OUT側から流出します。

オートドレンタイプ



構成部品

番号	部品名	型式			
		AMR3000	AMR4000	AMR5000	AMR6000
1	ボディ	アルミニウムダイカスト			
2	ハウジング	アルミニウムダイカスト			
3	ボンネット	ポリアセタール	アルミニウムダイカスト		

交換部品

番号	部品名	材質	数量	部品番号			
				AMR3000	AMR4000	AMR5000	AMR6000
4	ケースアセンブリ	アルミニウムダイカスト	1	13573A	13553A	13583A	13563A
5	ダイヤフラムアセンブリ	耐候性NBR	1	1349161A	131515A	131515A	131614A
6	エレメント ^{注)}	-	1	13579	135511	13589	13569
7	バルブアセンブリ	黄銅・HNBR	1	135711A	13154A	135811A	135614A
8	バルブスプリング	ステンレス鋼	1	135011	131514	131613	135413
9	"O"リング	NBR	1	KA00064	KA00466	KA00452	KA00455
10	ガスケット	ファイバ	1	135714	635327	635327	63555
11	ハンドル	POM	1	1349167	131534	131534	131634

注) MCカートリッジエレメントとセパレーションエレメントは一体です。

- ARJ
- AR425
~935
- ARX
- AMR
- ARM
- ARP
- IR□-A
- IR
- IRV
- VEV
- SRH
- SRP
- SRF
- WR
WF
- ITV
- IC
- ITVH
- ITVX
- PVQ
- VY1
- VBA
VBAT
- AP100

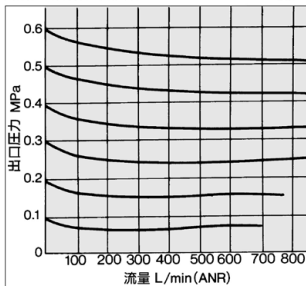
AMR3000~6000 Series

流量特性(代表値)

条件: 入口圧力0.7MPa

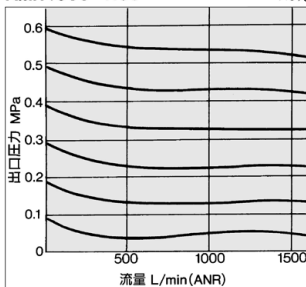
AMR3000・3100

Rc%4



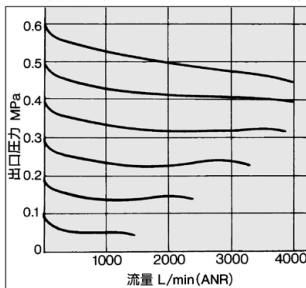
AMR4000・4100

Rc%4



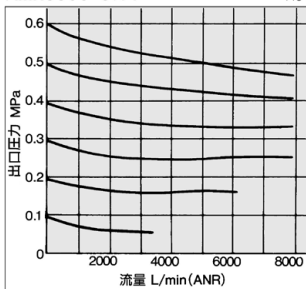
AMR5000・5100

Rc%4



AMR6000・6100

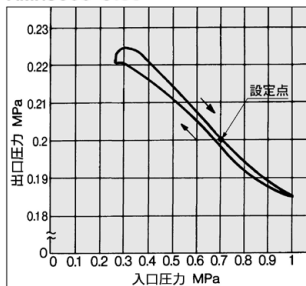
Rc1



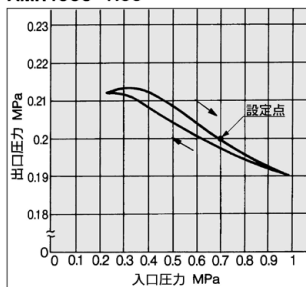
圧力特性(代表値)

条件(初期設定): 入口圧力0.7MPa 出口圧力0.2MPa

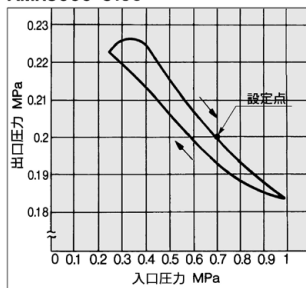
AMR3000・3100



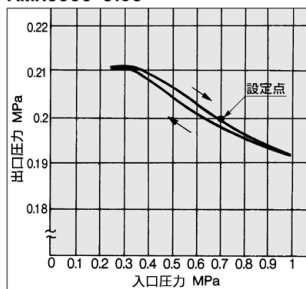
AMR4000・4100



AMR5000・5100



AMR6000・6100



△製品個別注意事項

ご使用前に必ずお読みください。
安全上のご注意につきましては
P.9、各シリーズごとの共通注意事
項につきましてはP.13~17をご
確認ください。

取り付け・調整

△警告

1) 圧力スイッチに磁石等を近づけないでください。
誤作動の原因になります。

△注意

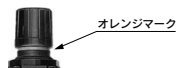
1) 圧力調整は、ロックを解除して行い調整後は
ロックしてください。

手順を誤りますとハンドル破損および出口圧
力が変動する原因になります。

①AMR3000タイプは、調圧ハンドルを引張る
とロック解除されます。調圧ハンドルを押しま
すとロックされます。(もしロックされにくい
時は左右に少し回してから押してください。)

②AMR4000~6000タイプは、調圧ハンド
ルを引張るとロック解除されます。(調圧ハンド
ルの下側の『オレンジ色のライン』で目視確
認ができます。)

調圧ハンドルを押しますとロックされます。
もしロックされにくい時は左右に少し回して
から押してください。(『オレンジ色のライン』
が見えなくなります。)



オレンジマーク

保守点検

△警告

1) エLEMENTの交換時期は、使用後2年または
圧力降下が0.1MPaになるまでに行ってくだ
さい。ELEMENT破壊の原因になります。

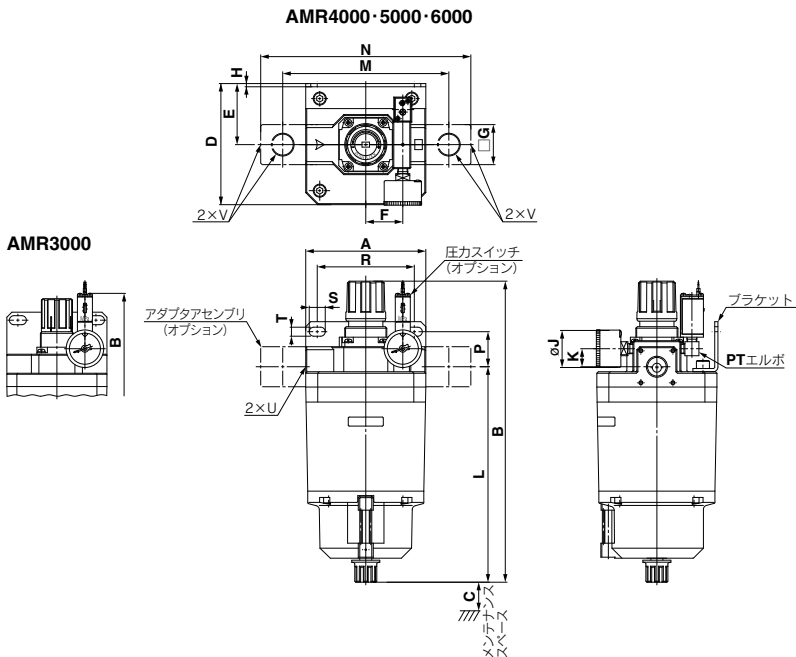
選定

△注意

①流量特性の入口圧力条件より低い入口圧力で
ご使用の場合、出口側の圧力降下量が大きく
なる場合がありますので、実機で確認してく
ださい。

圧力制御機器の選定方法につきましては、製
品選定ガイドをご参照ください。

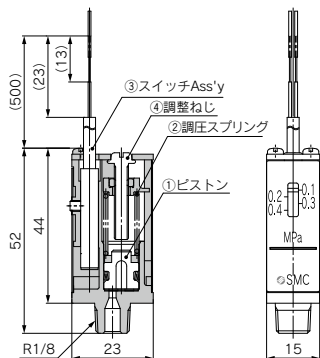
外形寸法図



※圧力計付の場合、圧力計は同梱出荷されます。

型式	接続口径		A	B	C	D	E	F	G	H	J	K	L	M	N	ブラケット取付寸法				ポートレンゲの寸法			
	U(ボティ)	V(アダプタ)														P	R	S	T	B	L	P	R
AMR3000	1/4, 3/8	1/4, 3/8	100	260	10	101	51	28	32	3.2	37	21.5	182	144	180	50	78	8	9	260	178		
AMR4000	1/4, 3/8, 1/2	1/4, 3/8, 1/2	120	302	10	121	61	37	40	3.2	37	18	215	166	210	35	97	16	9	298	211		
AMR5000	1/2, 3/4	1/2, 3/4	130	370	45	131	66	37	48	4.5	42	16	281	188	246	45	98	21	11	366	277		
AMR6000	3/4, 1	3/4, 1	160	440	70	161	81	44	56	4.5	42	18.5	325	230	290	46.5	115	26	11	436	321		

付属品/小型圧力スイッチ:IS10-01(詳細はホームページWEBカタログをご参照ください)

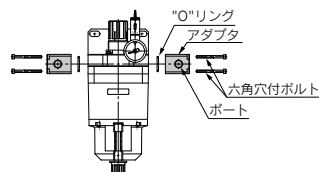


作動原理

MRユニットのOUT側圧力がピストン①に加わりますと、調圧スプリング②の力と釣り合うまでピストン①は移動します。このピストン①の動きをスイッチAss'y ③が検出し、ON、OFF信号を出します。設定圧力の調整は、調整ねじ④を回転させて、スプリング力を調整することにより行うことができます。

アダプタアセンブリ取付方法

- ①アダプタの"O"リング溝に"O"リングを取り付けます。
- ②アダプタのポートを希望する方向に定めます。
- ③六角レンチにて六角穴付ボルト4本を締め付けでアダプタを取り付けます。
- ④アダプタの不要なポートに六角穴付プラグをねじ込みます。



ARJ
AR425
~935
ARX
AMR
ARM
ARP
IR□-A
IR
IRV
VEX
SRH
SRP
SRF
WR
WF
ITV
IC
ITVH
ITVX
PVQ
VY1
VBA
VBAT
AP100