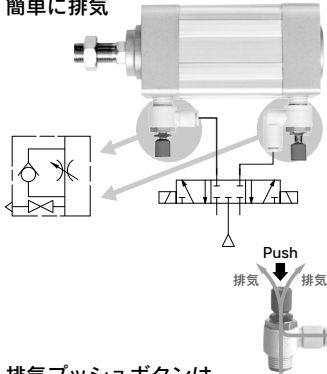


残圧排気弁付スピードコントローラ ワンタッチ管継手付

AS FE Series

RoHS

残圧をワンプッシュで
簡単に排気



排気プッシュボタンは
目立つ赤色



型式

エルボタイプ	ユニバーサルタイプ	シリンダ側管接続口径	適用チューブ外径(mm)				
			ø4	ø6	ø8	ø10	ø12
AS22□1FE-01	AS23□1FE-01	R1/8	●	●	●	● ^{注1)}	
AS22□1FE-02	AS23□1FE-02	R1/4	●	●	●	●	
AS32□1FE-03	AS33□1FE-03	R3/8		●	●	●	●
AS42□1FE-04	AS43□1FE-04	R1/2				●	●

注1) エルボタイプのみ
注2) メータアウト形/メータイン形の外觀識別
ロックナットで識別します。メータアウト形は無電解ニッケルめっき、メータイン形は黒色亜鉛クロメートとなっています。

仕様

使用流体	空気
保証耐圧力	1.5MPa
最高使用圧力	1.0MPa
最低使用圧力	0.1MPa
周囲温度および使用流体温度	-5~60℃(凍結なきこと)
残圧排気弁の音速コンダクタンス	0.16dm ³ /(s·bar)
適用チューブ材質	ナイロン、ソフトナイロン、ポリウレタン

流量および音速コンダクタンス

型式	AS22□1FE-01 AS23□1FE-01		AS22□1FE-02 AS23□1FE-02			AS32□1FE AS33□1FE			AS42□1FE AS43□1FE		
	チューブ 外径	ミリサイズ	ø4	ø6	ø8	ø6	ø8	ø10	ø10	ø12	
制御流れ 自由流れ	流量L/min(ANR)	180	230	260	390	460	660	790	920	1580	1710
	音速コンダクタンス dm ³ /(s·bar)	0.5	0.64	0.72	1.1	1.3	1.8	2.2	2.6	4.4	4.8
臨界 圧力比	制御流れ	0.25		0.3			0.25			0.25	
	自由流れ	0.2		0.3			0.2			0.3	

注) 流量は圧力0.5MPa、温度20℃の値です。

ボディの流れ方向の記号表示

	メータアウト形	メータイン形
表示記号		
記号		

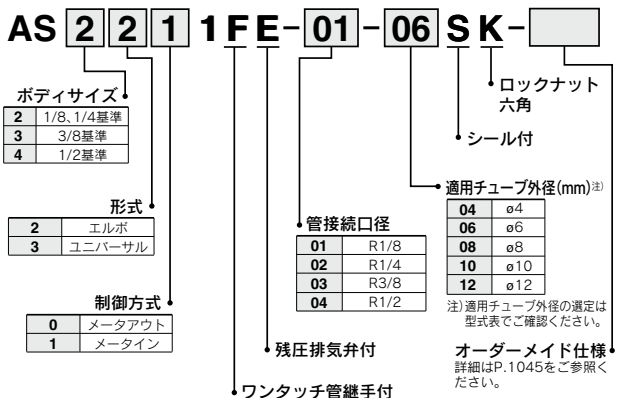
Order Made

オーダーメイド仕様
(詳細はP.1045をご参照ください。)

表示記号	仕様/内容
-X12	潤滑剤:ワセリン
-X21	ノンブリス(シール材 フッ素コティング)+絞り弁(チェック弁なし)
-X214	絞り弁(チェック弁なし)

1044

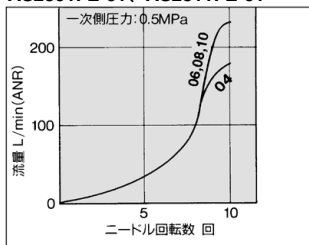
型式表示方法



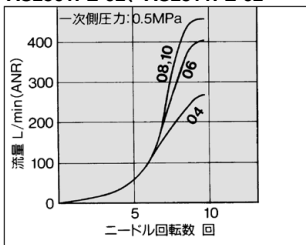
ニードル弁／流量特性

注) 流量特性は代表値となります。

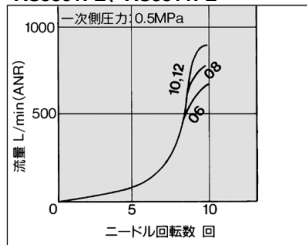
AS2201FE-01、AS2211FE-01
AS2301FE-01、AS2311FE-01



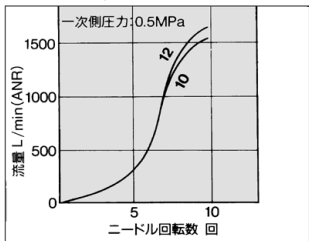
AS2201FE-02、AS2211FE-02
AS2301FE-02、AS2311FE-02



AS3201FE、AS3211FE
AS3301FE、AS3311FE



AS4201FE、AS4211FE
AS4301FE、AS4311FE



△ 注意

ご使用前に必ずお読みください。
安全上のご注意につきましてはP.11、駆動制御機器／共通注意事項につきましてはP.19～22をご確認ください。

オーダーメイド



潤滑剤：ワセリン

X12

(例) AS2201FE-01-04SK-X12

ノングリス(シール材 フッ素コーティング)+絞り弁(チェック弁なし)

X21

(例) AS2201FE-01-04SK-X21

注1) 無発塵ではありません。
注2) 絞り弁はチェック弁なし(制御の方向性なし)の製品です。型式表示上、メータアウトの品番に統一しております。
メータインの品番はありませんので、ご注意ください。

絞り弁(チェック弁なし)

X214

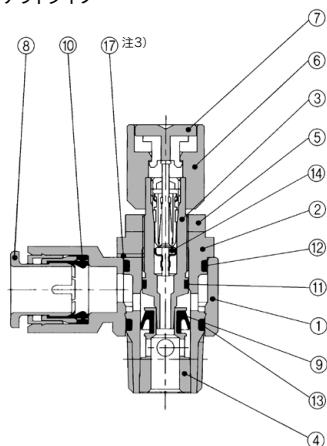
(例) AS2201FE-01-04SK-X214

注) 絞り弁はチェック弁なし(制御の方向性なし)の製品です。型式表示上、メータアウトの品番に統一しております。
メータインの品番はありませんので、ご注意ください。

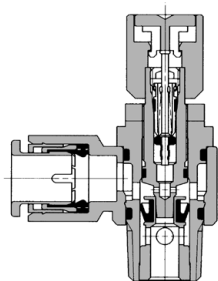
AS-F
JAS
AS-FS
AS-P
Uni AS
ASD
AS
AS-FM
AS-FG
ASG
AS-W2
ASB
AS FCS
AS-FP
AS-FE
ASP
JASV
ASV
AS-D
ASB-D
AS-T
ASR ASQ
ASN2
AS-DPX
AQ
KE
AS X785
AK
VCHC

構造図

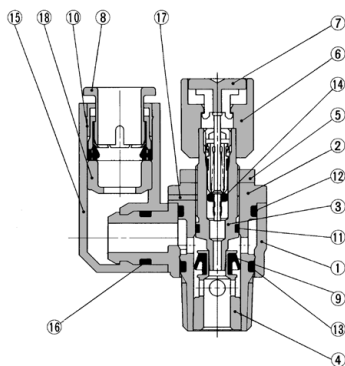
エルボタイプ
メータアウトタイプ



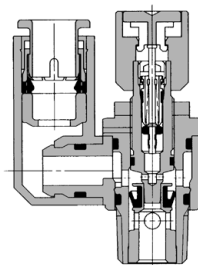
メータインタイプ



ユニバーサルタイプ
メータアウトタイプ



メータインタイプ



構成部品

番号	部品名	材質	備考
1	ボディ A	PBT	白色
2	ボディ B	黄銅	無電解ニッケルめっき
3	ニードル	黄銅	無電解ニッケルめっき
4	シートリング	黄銅	注1)
5	ロックナット	鋼 ^{注2)}	
6	ハンドル	アルミニウム合金	赤色塗装
7	プッシュボタン	POM	赤色
8	カセット	—	
9	Uパッキン	HNBR	
10	パッキン	NBR	
11	Oリング	NBR	
12	Oリング	NBR	
13	Oリング	NBR	
14	バルブコア	—	
15	エルボボディ	PBT	
16	Oリング	NBR	
17	抜け止めピン	ステンレス ^{注3)}	AS2□□1FE-01タイプのみ
18	スベーサ	—	

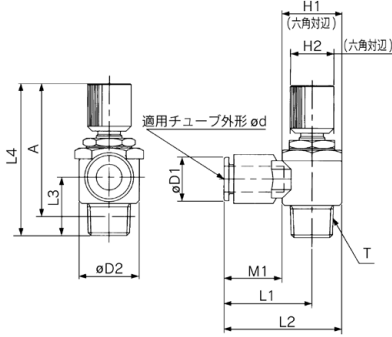
注1) AS2□□1FEタイプは、無電解ニッケルめっきとなります。

注2) AS2201FE-01タイプは黄銅の無電解ニッケルめっきとなります。

注3) AS2□□1FE-01タイプのみとなります。

外形寸法図

エルボタイプ



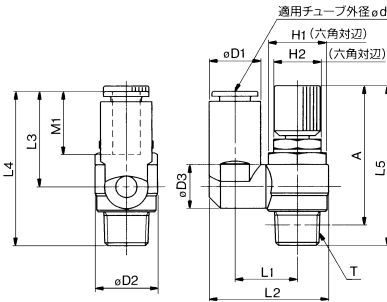
型式	管外径 d	T	H1	H2	D1	D2	L1	L2	L3	注1) L4		注2) A		M1	質量 g
										MAX.	MIN.	MAX.	MIN.		
AS22□FE-01-04SK	4				9.3		20.4	27.5						12.7	26
AS22□FE-01-06SK	6	R1/8	12	12	11.6	14.2	20.4	27.5	13.4	53	48	49.9	44.9	13.5	27
AS22□FE-01-08SK	8				15.2		25.3	32.4						18.5	29
AS22□FE-01-10SK	10				18.5		33.1	40.2	14.1					21	31
AS22□FE-02-04SK	4				10.4		25.2	34.4						16	36
AS22□FE-02-06SK	6	R1/4	17	14	12.8	18.5	25.2	34.4	17.7	51.7	46.7	46.2	41.2	17	37
AS22□FE-02-08SK	8				15.2		27.2	36.4						18.5	39
AS22□FE-02-10SK	10				18.5		35.3	44.5	18.8					21	42
AS32□FE-03-06SK	6				12.8		27.8	39.3						17	57
AS32□FE-03-08SK	8	R3/8	19	14	15.2	23	29.5	41	19.8	56.7	51.7	51.5	46.5	18.5	60
AS32□FE-03-10SK	10				18.5		31.8	43.3						21	62
AS32□FE-03-12SK	12				20.9		32.8	44.3						22	64
AS42□FE-04-10SK	10				18.5		33.6	47.9						21	103
AS42□FE-04-12SK	12	R1/2	24	17	20.9	28.6	35.2	49.5	24.5	63.8	58.8	56.5	51.5	22	105

注1) 参考寸法です。

注2) Rねじのねじ込み後の参考寸法

外形寸法図

ユニバーサルタイプ



型式	管外径 d	T	H1	H2	D1	D2	D3	L1	L2	L3	L4	注1) L5		注2) A		M1	質量 g
												MAX.	MIN.	MAX.	MIN.		
AS23□FE-01-04SK	4				9.3		9.3	13.1	24.9	17.5	30.9					12.7	26
AS23□FE-01-06SK	6	R1/8	12	12	11.6	14.2	10.9	14	26.9	22.9	36.3	53	48	49.9	44.9	13.5	27
AS23□FE-01-08SK	8				15.2		12.9	16.2	30.9	28.2	40.8					18.5	29
AS23□FE-02-04SK	4				10.4		10.9	16.2	30.6	21.9	39.6					16	36
AS23□FE-02-06SK	6	R1/4	14	14	12.8	18.5	18.4	34	25.2	42.1						17	37
AS23□FE-02-08SK	8				15.2		12.9	18.3	35.2	28.2	45.1	51.7	46.7	46.2	41.2	18.5	39
AS23□FE-02-10SK	10				18.5		20.2	38.7	31	47.9						21	42
AS33□FE-03-06SK	6				12.8		12.9	20.6	38.5	25.2	45					17	57
AS33□FE-03-08SK	8	R3/8	19	14	15.2	23			39.7	28.2	48	56.7	51.7	51.5	46.5	18.5	60
AS33□FE-03-10SK	10				18.5		16.2	23	43.7	32.6	52.4					21	62
AS33□FE-03-12SK	12				20.9				44.9	34.4	54.2					22	64
AS43□FE-04-10SK	10				18.5		16.2	25.8	49.4	32.6	57.1	63.8	58.8	56.5	51.5	21	103
AS43□FE-04-12SK	12	R1/2	24	17	21.7	28.6	19.4	26.8	52	36.3	60.8					22	105

注1) 参考寸法です。

注2) Rねじのねじ込み後の参考寸法

AS-F

JAS

AS-FS

AS-P

Uni
AS

ASD

AS

AS-FM

AS-FG

ASG

AS-W2

ASB

AS
F□S

AS-FP

AS-FE

ASP

JASV

ASV

AS-D

ASB-D

AS-T

ASR
ASQ

ASN2

AS-
DPX

AQ

KE

AS
X785

AK

VCHC

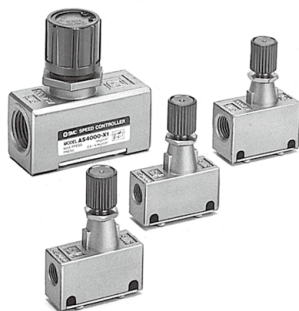
残圧排気弁付スピードコントローラ 標準タイプ

AS□□□□E Series

RoHS

残圧をワンプッシュで
簡単に排気

排気プッシュボタンは
目立つ赤色



型式/流量・音速コンダクタンス

型式	管接続 口径	自由流れ			制御流れ			質量 g
		流量 L/min (ANR)	音速コン ダクタンス dm ³ /(s·bar)	臨界 圧力比	流量 L/min (ANR)	音速コン ダクタンス dm ³ /(s·bar)	臨界 圧力比	
AS2000E-01	1/8	340	0.94	0.35	250	0.7	0.2	90
AS2000E-02	1/4							115
AS3000E-02	1/4	810	2.3		810	2.3		130
AS3000E-03	3/8							130
AS4000E-02	1/4	1670	4.6		1670	4.6		225
AS4000E-03	3/8							225
AS4000E-04	1/2			225				

注) 流量は圧力0.5MPa、温度20℃の値です。

仕様

使用流体	空気
保証耐圧力	1.5MPa
最高使用圧力	1.0MPa
最低使用圧力	0.05MPa
周囲温度および使用流体温度	-5~60℃ (凍結なきこと)
残圧排気弁の音速コンダクタンス	0.16dm ³ /(s·bar)

型式表示方法

AS 2 000 E - □ □ 01

ボディサイズ

2	1/8、1/4基準
3	3/8基準
4	1/2基準

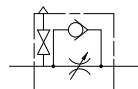
残圧排気弁付

ねじの種類

無記号	Rc
N	NPT
F	G

管接続口径

管接続口径	適用シリーズ
01	1/8 AS2000E
02	1/4 AS2000E、3000E、4000E
03	3/8 AS3000E、4000E
04	1/2 AS4000E



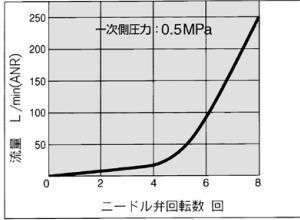
△ 注意

ご使用前に必ずお読みください。
安全上のご注意につきましてはP.11、駆動制御機器/共通注意事項につま
してはP.19~22をご確認ください。

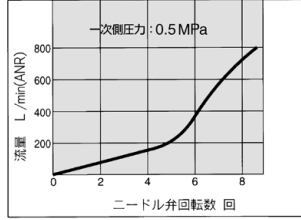
ニードル弁／流量特性

注) 流量特性は代表値となります。

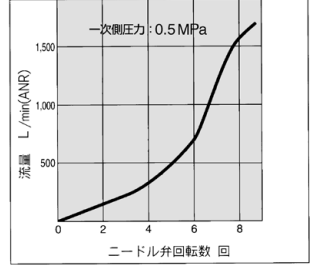
AS2000E



AS3000E

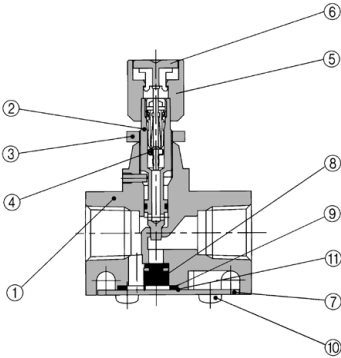


AS4000E

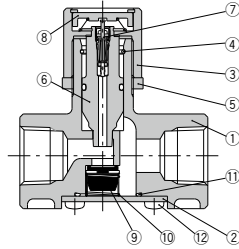


構造図

AS2000E・3000E



AS4000E



構成部品

番号	部品名	型式	
		AS2000E	AS3000E
1	ボディ	亜鉛合金	アルミニウム合金
2	ニードル	黄銅	黄銅
3	ロックナット	黄銅	黄銅
4	バルブコア	—	—
5	ハンドル	アルミニウム合金(赤色塗装)	アルミニウム合金(赤色塗装)
6	プッシュボタン	POM(赤色)	POM(赤色)
7	キャップ	ステンレス	ステンレス

交換部品

番号	部品名	材質	部品番号	
			AS2000E	AS3000E
8	バルブ	NBR	143022	14283
9	スプリング	ステンレス	143023	14282
10	十字穴付ナベ小ねじ	注)	AA00058	AA00241
11	"O"リング	NBR	143021	14284

注) AS2000Eはステンレス、AS3000Eは鋼線になります。

構成部品

番号	部品名	材質	備考
1	ボディ	アルミニウム合金	
2	キャップ	SPC	
3	ハンドル	亜鉛合金	赤色塗装
4	リング	ハネ鋼	
5	ロックナット	亜鉛合金	
6	ニードル	アルミニウム合金	
7	バルブコア	—	
8	プッシュボタン	POM	赤色

交換部品

番号	部品名	材質	部品番号
9	バルブ	NBR/黄銅	143145
10	スプリング	ステンレス	143146
11	"O"リング	NBR	143147
12	十字穴付ナベ小ねじ	鋼線	AA00241

AS-F

JAS

AS-FS

AS-P

Uni
AS

ASD

AS

AS-FM

AS-FG

ASG

AS-W2

ASB

AS
F□S

AS-FP

AS-FE

ASP

JASV

ASV

AS-D

ASB-D

AS-T

ASR
ASQ

ASN2

AS-
DPX

AQ

KE

AS
X785

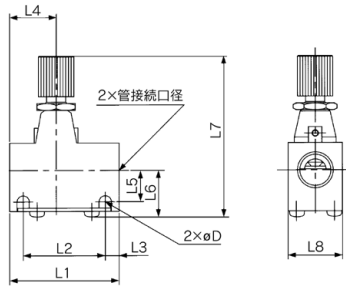
AK

VCHC

AS□□□□E Series

外形寸法図

AS2000E・3000E



型式	管接続口径	L1	L2	L3	L4	L5	L6	注1) L7		L8	D
								MAX.	MIN.		
AS2000E-01	1/8	40	30	5	17	10	15.5	61.5	57	16	4.5
AS2000E-02	1/4	40	30	5	23	12	17	63.5	59	20	4.5
AS3000E-02,03	1/4, 3/8	56	45.5	5.25	25	13.25	20.6	76	69	26	5.5

注1) 参考寸法です。

AS4000E

