

残圧抜き3ポート弁 VHS400-500

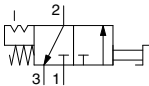
VHSシリーズは、空気圧システムの保守作業時の残圧による事故を防止するための安全対策用自動切換弁です。

簡単な操作

ハンドルの向きにより、一目で流れ方向が確認できます。
小形で大きなバルブ容量。



JIS記号



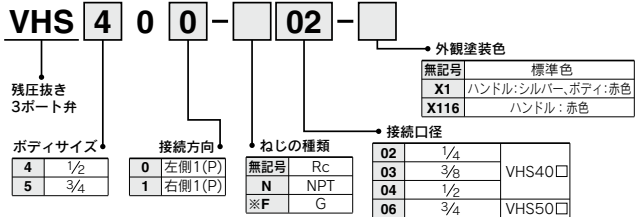
仕様

接続方向	*左1(P)	VHS400-02	VHS400-03	VHS400-04	VHS500-06
	*右1(P)	VHS401-02	VHS401-03	VHS401-04	VHS501-06
接続口径		1/4	3/8	1/2	3/4
Cv値	IN→OUT	1.24	2.06	3.35	5.47
	OUT→EXH	2.06	3.18	4.47	6.18
使用流体	空気				
保証耐圧力	1.5MPa				
使用圧力	0.1~1.0MPa				
周囲温度および使用流体温度	-5~60℃(凍結なきこと)				
ハンドルの切換角度	90°				
ハンドルの切換力	73.6N(1.0MPaの時)				
油外觀塗装色(標準)	ハンドル：黒色、ボディ：プラチナシルバー				
質量 kg		0.25			0.34

※ ハンドルの方向は手前向きが基準です。

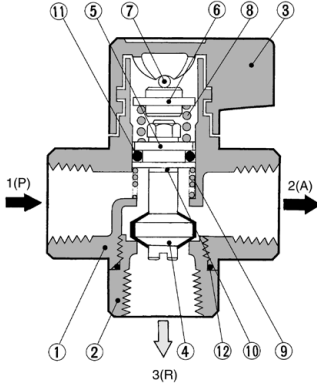
注) ハンドル：シルバー、ボディ：赤色は標準対応(-X1)

型式表示方法



※ ご使用の際には排気口接続可能有効断面積の表をご参照ください。

構造図

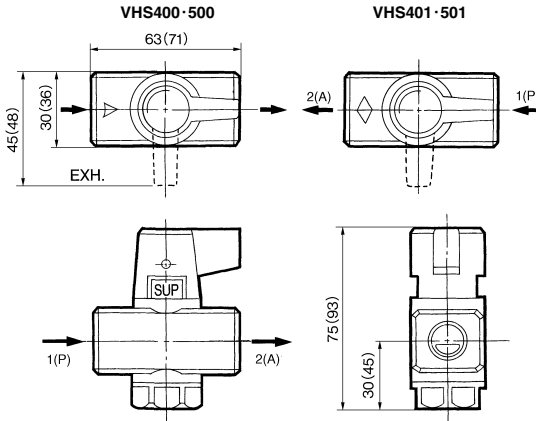


構成部品

番号	部品名	材質	備考
1	ボディ	アルミダイカスト	クロメート処理
2	バルブガイド	亜鉛ダイカスト	クロメート処理
3	ハンドル	亜鉛合金	クロメート処理
4	バルブ	黄銅	
5	ピストン	黄銅	
6	スプリングホルダ	構造用鋼	
7	平行ピン	鋼線	亜鉛クロメート処理
8	スプリング	鋼線	亜鉛クロメート処理
9	バルブスプリング	ステンレス	
10	パッキン	PVC	
11	Oリング	NBR	JIS B2401 P12.5
12	Oリング	NBR	特殊

※VHSシリーズは分解不可となっております。
部品出荷はしていません。

外形寸法図



()内寸法はVHS500の場合を示す。

製品個別注意事項

ご使用前に必ずお読みください。
安全上のご注意につきましては
P.8、3・4・5ポート電磁弁/共通
注意事項につきましてはP.9~15
をご確認ください。

VHK-A
VH
VHS-D
VHS
VHS 4-5

設計上のご注意

警告

- ①3(R)ポートに排気用の配管をする場合は、下表面以上の有効断面積になる様に接続してください。下表面以下有効断面積では背圧によりエア漏れとなります。

型式	有効断面積mm ²
VHS400・401	5
VHS500・501	8

- ②1(P)ポート以外からは加圧しないでください。誤動作の原因となります。
- ③負圧では使用しないでください。エア漏れにより作動不良となります。

選定

注意

- ①ハンドルを中間位置で止めた場合は、誤作動および、エア漏れの原因となりますので、切換は瞬時的に行い、確実に切替えて使用してください。
- ②ハンドルの取付ねじは外さないでください。ビスの欠落により、作動不良の原因となります。

配管

警告

- ①圧縮空気の入口を示す“▷”印の1(P)ポートが一次側で、反対側にある2(A)ポートが二次側です。これと直角方向にある3(R)ポートが排気側です。確認して接続してください。誤作動の原因となります。
- ②周囲に塵埃が多い場合は3(R)ポートにサイレンサ等を取付けてください。3(R)ポートより塵埃が混入し、エア漏れの原因となります。

空気源

注意

- ①バルブ近くの上流側に、エアフィルタを取付けてください。ろ過度は5μm以下を選定してください。