

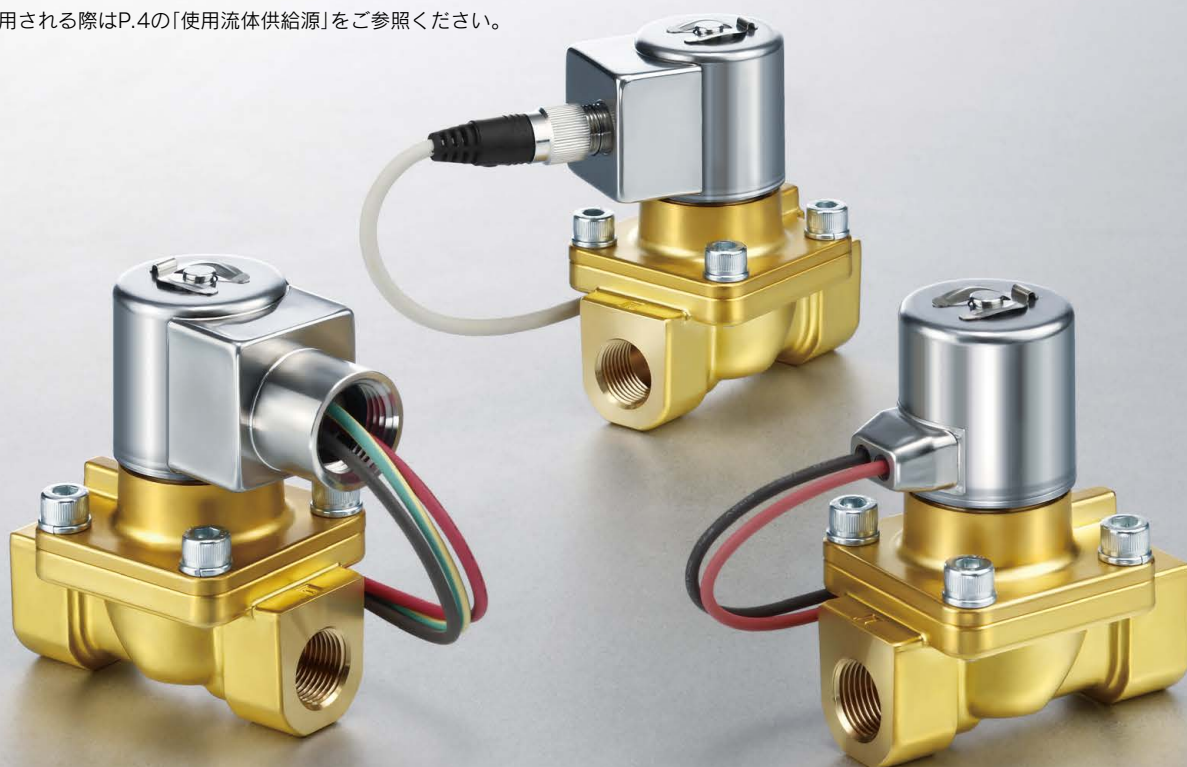
パイロット形 2ポートソレノイドバルブ

New
CE UK
CA
RoHS

最高作動圧力差 **4.0MPa**

使用流体 圧縮空気・窒素・アルゴン・酸素*

※酸素を使用される際はP.4の「使用流体供給源」をご参照ください。



低発塵構造

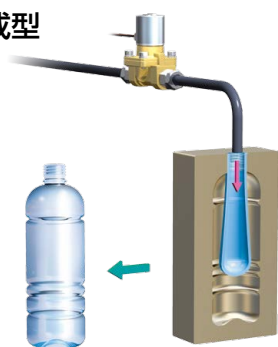
禁油

IP67*

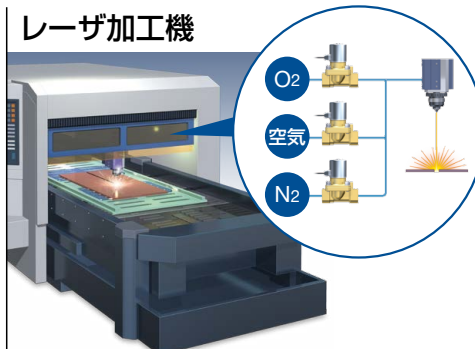
※DIN形ターミナルはIP65

用途例

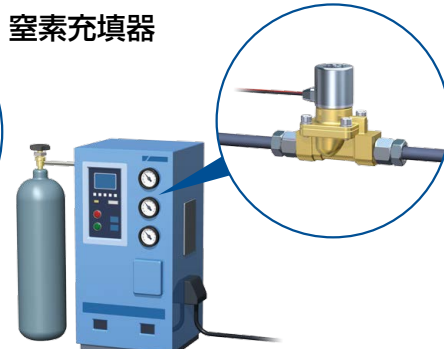
ブロー成型



レーザ加工機



窒素充填器



JSXH-X1

SMC

CAT.S70-65A

パイロット形2ポートソレノイドバルブ JSXH-X1

低発塵構造

鉄心間の無衝突構造

耐摩耗性向上

- ・ゴム硬度UP(HNBR)
- ・PUR製ポペットの採用

ダンパ構造により
金属間の無衝突構造

省電力

消費電力: 6W

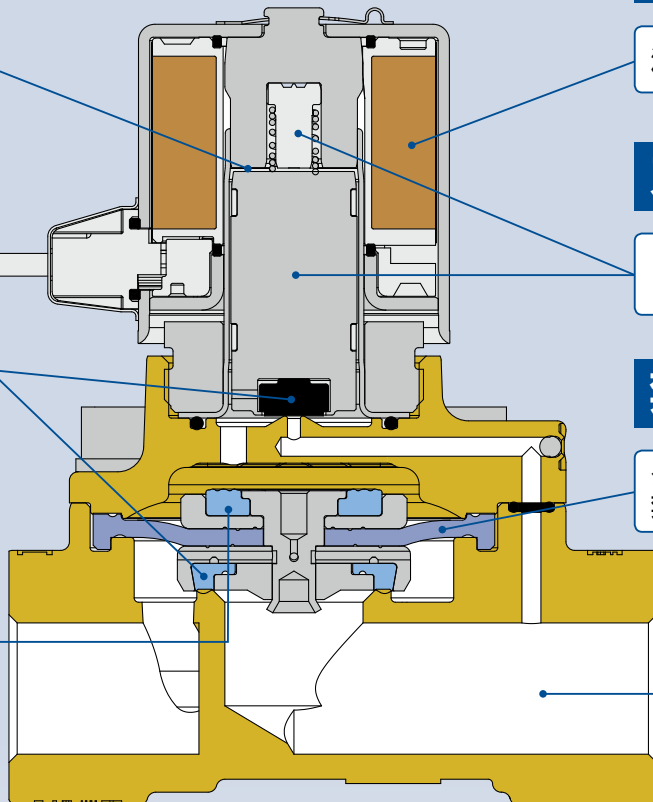
ストッパ構造

- ・樹脂ストッパにより金属音軽減
- ・寿命向上

禁油仕様

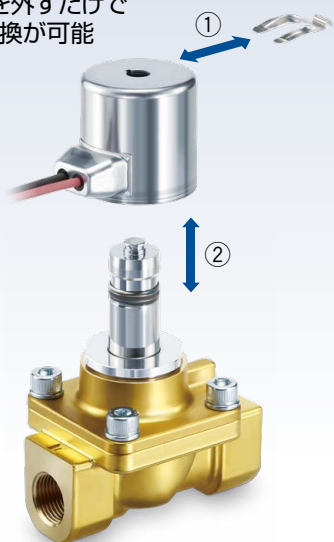
ダイヤフラム構造により
禁油を実現

ボディの最適な通路
形成により、大流量、
低圧損を実現



容易なメンテナンス

クリップを外すだけで
コイル交換が可能



耐環境性能向上

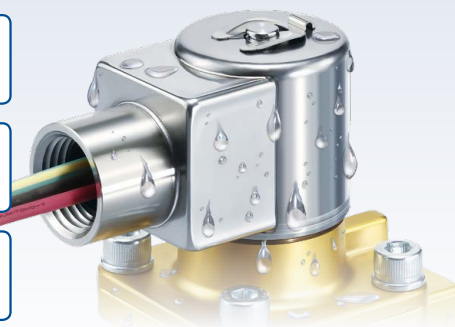
- ・IP67構造で防塵防水!
- ・ステンレスコイルカバー採用

1000 時間クリア **促進耐侯性試験**
ISO4892-3(JIS K7350-3)準拠

1000 時間クリア **オゾン暴露試験**
ISO1431(JIS K6259)準拠

960 時間クリア **複合サイクル試験**
ISO14993(JIS H8502:1999)準拠

※詳細は当社営業へご確認ください。



リード線取出バリエーション

グロメット



基板付グロメット



コンジット



DIN形ターミナル



M12コネクタ














仕様

型式	管接続口径	C[dm ³ /(s・bar)]	オリフィス径 (mmφ)	使用流体	ボディ材質	弁形式	シール材質	リード線取出し	規格
JSXH20 Series 	3/8	15	16	圧縮空気 窒素 アルゴン 酸素*	黄銅	N.C.	PUR(主弁) HNBR(パイロット弁)	グロメット DIN形 ターミナル コンジット M12コネクタ	
	1/2	17.7							

*酸素を使用される際はP.4の「使用流体供給源」をご参照ください。

関連機器

	名称	最高使用圧力 MPa	シリーズ	管接続口径						WEB カタログ	
				1/4	1/2	3/8	3/4	1	1 1/4		1 1/2
	高圧電空 レギュレータ	5.0	ITVX			●					
		3.0	ITVH	●		●					
	パイロット式 3ポート ソレノイドバルブ	5.0	VCH410		●		●	●			
	直動レギュレータ (リリーフタイプ)	1次側圧力 6.0 設定圧力 0.5~5.0	VCHR30				●	●			
			VCHR40					●		●	
	サイレンサ	5.0 (リリーフ弁開放圧力 1.8MPa)	VCHN3				●	●			
			VCHN4					●	●	●	
	チェックバルブ	5.0	VCHC40				●	●			
	圧カスイッチ	5.0(ISE76G) 10.0(ISE77G) 16.0(ISE78G) 50.0(ISE79S)	ISE7□G/79S	●							



パイロット形 2ポートソレノイドバルブ JSXH-X1

CE UK
CA
電圧・リード線取出方法によって異なります。詳細は下表⑩参照

RoHS

型式表示方法

JSXH21D-CH04R-5G-D-X1

① ② ③ ④ ⑤ ⑥ ⑦ ⑧ ⑨ ⑩ ⑪ ⑫

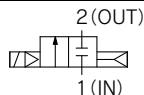
① シリーズ

記号	シリーズ
H	高圧用・パイロット形

② サイズ

記号	サイズ
2	20

③ 弁形式

記号	弁形式
1	N.C. 

④ 主弁構造

記号	主弁構造
D	ダイヤフラム

⑤ ボディ材質

記号	ボディ材質
C	黄銅

⑥ シール材質

記号	シール材質	
	主弁	パイロット弁
H	PUR	HNBR

⑦ 管接続口径・オリフィス径

記号	管接続口径	オリフィス径 (mmφ)
03	3/8	16
04	1/2	

⑧ ねじ種類

記号	ねじ種類
R	Rc
N	NPT
F	G

⑨ 定格電圧

AC仕様

記号	定格電圧	記号	定格電圧
1	AC100V	4	AC220V
2	AC200V	7	AC240V
3	AC120 (110)V	8	AC48V
		B	AC24V
		J	AC230V

DC仕様

記号	定格電圧
5	DC24V
6	DC12V

⑪ オプション

記号	オプション
無記号	なし
D	禁油

⑫ 特注仕様

記号	仕様
X1	使用圧力: 0.15~4.0MPa 使用流体: 空気、窒素、酸素、アルゴン

⑩ リード線取出方法

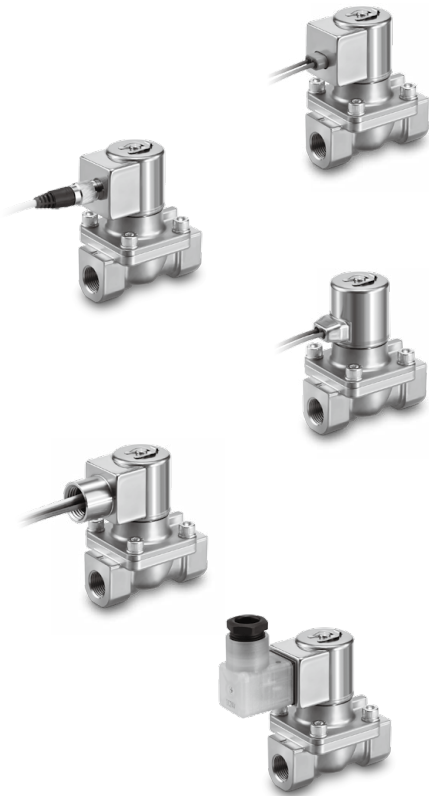
記号	リード線取出方法	CE/UKCA 対応
G	グロメット※1	DC24V
		DC12V
GS	基板付グロメット (サージ電圧保護回路付)	AC100V
		DC24V
		DC12V
		AC48V
CS	コンジット (サージ電圧保護回路付)	AC24V
		すべての電圧
DS	DIN形ターミナル (サージ電圧保護回路付)	すべての電圧
DZ	DIN形ターミナル・ランプ付 (サージ電圧保護回路付)	すべての電圧
DN	DINコネクタなし (サージ電圧保護回路付)	すべての電圧
WN	M12コネクタ/ケーブルなし (サージ電圧保護回路付)※2	すべての電圧

※1 DC電圧のみ

※2 M12コネクタ用ケーブルは付属されません。

パイロット形2ポートソレノイドバルブ JSXH-X1

仕様



サイズ		20	
弁構造		パイロット形ダイヤフラム	
弁形式		通電時開形(N.C.)	
使用流体		圧縮空気・窒素・アルゴン・酸素	
オリフィス径		16mmø	
接続口径		3/8"	1/2"
流量特性 ^{注1)}	C[dm ³ /(s·bar)]	15	17.7
	b	0.36	0.22
	Cv	3.9	4.3
最高作動圧力差		4.0MPa	
最低作動圧力差		0.15MPa	
流体温度		-10~50℃	
周囲温度		-10~50℃	
漏れ量 ^{注1)}	内部漏れ	1cm ³ /min以下	
	外部漏れ		
ねじ種類		G、Rc、NPT	
最高システム圧力		4.0MPa	
保証耐圧力		6.0MPa	
ボディ材質		黄銅	
保護等級		IP67 (DIN形ターミナルはIP65)	
シール材質	主弁	PUR	
	パイロット弁	HNBR	
耐衝撃/耐振動 ^{注2)}		150/30m/s ²	
取付姿勢		自由	
質量 ^{注6)}	グロメット	3/8"	1/2"
		713g	671g
定格電圧	AC	24V、48V、100V、110V、120V 200V、220V、230V、240V	
	DC	12V、24V	
許容電圧変動		定格電圧の±10%	
許容漏洩電圧	AC	定格電圧の5%以下	
	DC	定格電圧の2%以下	
皮相電力 ^{注3、4)}	AC	8VA	
消費電力 ^{注3)}	DC	6W	
温度上昇値 ^{注5)}	AC	70℃	
	DC	65℃	
リード線取出し		グロメットタイプ、コンジットターミナル DIN形ターミナル、M12コネクタ	

注1) 空気、差圧0.15MPa以上、周囲温度20度の値

注2) 耐衝撃：落下式耐衝撃試験機で主弁・可動鉄心の軸方向および直角方向、通電および非通電の各条件でそれぞれ1回試験したとき誤動作なし。(初期における値)

耐振動：5~2000Hz 1掃引、主弁・可動鉄心の軸方向および直角方向、通電および非通電の各条件で試験したとき誤動作なし。(初期における値)

注3) 消費電力および皮相電力は周囲温度20℃、定格電圧印加時の値です。(ばらつき幅：±10%)

注4) ACは整流回路を使用しているため、周波数および起動・励磁による皮相電力による差はありません。

注5) 温度上昇値は、周囲温度20度、定格電圧印加時の値です。

ただし、周囲の環境により変わるため参考値となります。

注6) グロメットの値です。基板付グロメットは20g、コンジットは70g、DIN形ターミナルは50g、DIN形ターミナルコネクタなし・M12コネクタは15gを加算してください。

使用流体供給源

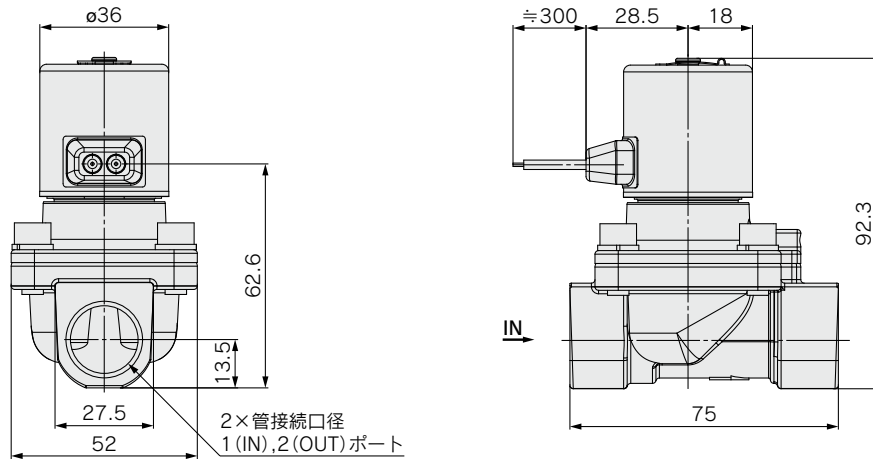
警告

- ① 使用流体は圧縮空気、窒素、アルゴン、酸素を使用してください。
- ② 圧縮空気が化学薬品、有機溶剤を含有する合成油、塩分、腐食性ガスなどを含む時は、作動不良の原因となりますので使用しないでください。
- ③ 流体に酸素を使用する場合、重大かつ通常では考えられないような危険性を伴います。しかしながら、障害や経済的損失のリスクは管理や制御が可能です。従いまして、安全に使用できるよう適切な資格を持った専門家のサポートを受けるなど、十分な知識と経験を持った人が取扱うようにしてください。
- ④ 酸素は支燃性ガスであり、摩擦熱や静電気などでも着火し、金属やシール材質を燃焼させますので金属粉や塵埃が侵入しないような十分なフラッシング、適切なフィルタを装着してください。
- ⑤ 万一不適合が発生した場合、火災や爆発を考慮して、酸素ガスの供給停止回路などの安全回路を設けて安全対策を実施してください。

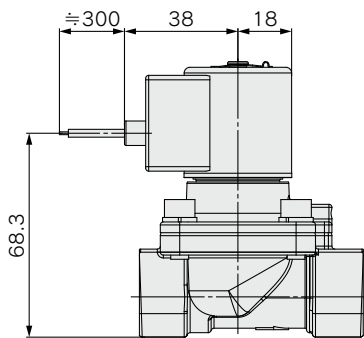
JSXH-X1

外形寸法図

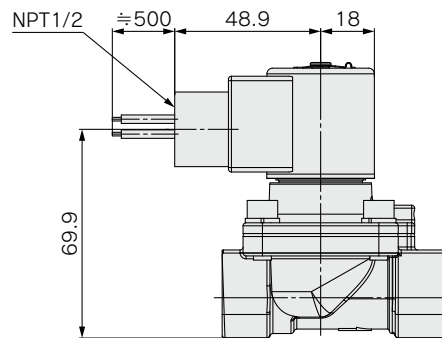
G: グロメット



GS: 基板付グロメット



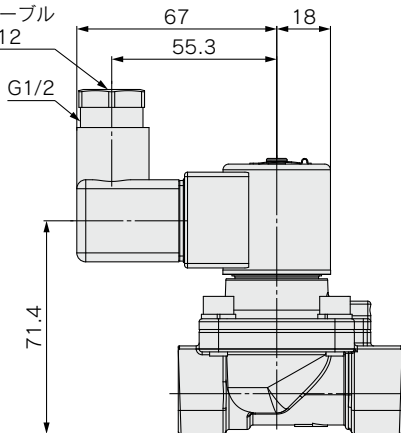
CS: コンジット



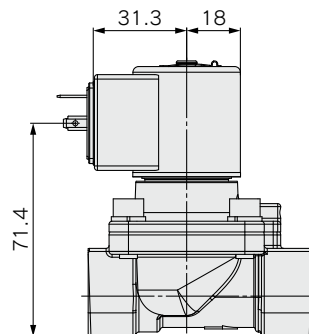
DS: DIN形ターミナル

DZ: DIN形ターミナル・ランプ付

適用ケーブル
 $\phi 6 \sim \phi 12$

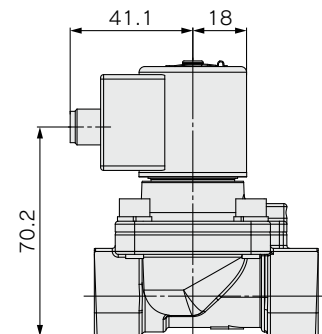


DN: DINコネクタなし



WN: M12コネクタ /

コネクタケーブルなし



⚠️ 安全上のご注意

ここに示した注意事項は、製品を安全に正しくお使いいただき、あなたや他の人々への危害や損害を未然に防止するためのものです。これらの事項は、危害や損害の大きさと切迫の程度を明示するために、「注意」「警告」「危険」の三つに区分されています。いずれも安全に関する重要な内容ですから、国際規格(ISO/IEC)、日本産業規格(JIS)※1)およびその他の安全法規※2)に加えて、必ず守ってください。

⚠️ 危険：切迫した危険の状態、回避しないと死亡もしくは重傷を負う可能性が想定されるもの。

⚠️ 警告：取扱いを誤った時に、人が死亡もしくは重傷を負う可能性が想定されるもの。

⚠️ 注意：取扱いを誤った時に、人が傷害を負う危険が想定される時、および物的損害のみの発生が想定されるもの。

※1) ISO 4414: Pneumatic fluid power - General rules and safety requirements for systems and their components
ISO 4413: Hydraulic fluid power - General rules and safety requirements for systems and their components
IEC 60204-1: Safety of machinery - Electrical equipment of machines - Part 1: General requirements
ISO 10218-1: Robots and robotic devices - Safety requirements for industrial robots - Part 1: Robots
JIS B 8370: 空気圧システム及びその機器の一般規則及び安全要求事項
JIS B 8361: 油圧システム及びその機器の一般規則及び安全要求事項
JIS B 9960-1: 機械類の安全性—機械の電気装置—第1部：一般要求事項
JIS B 8433-1: ロボット及びロボティクスデバイス—産業用ロボットのための安全要求事項—第1部：ロボット

※2) 労働安全衛生法 など

⚠️ 警告

① 当社製品の適合性の決定は、システムの設計者または仕様を決定する人が判断してください。

ここに掲載されている製品は、使用される条件が多様なため、そのシステムへの適合性の決定は、システムの設計者または仕様を決定する人が、必要に応じて分析やテストを行って決定してください。このシステムの所期の性能、安全性の保証は、システムの適合性を決定した人の責任になります。常に最新の製品カタログや資料により、仕様の全ての内容を検討し、機器の故障の可能性についての状況を考慮してシステムを構成してください。

② 当社製品は、十分な知識と経験を持った人が取扱ってください。

ここに掲載されている製品は、取扱いを誤ると安全性が損なわれます。機械・装置の組立てや操作、メンテナンスなどは十分な知識と経験を持った人が行ってください。

③ 安全を確認するまでは、機械・装置の取扱い、機器の取外しを絶対に行わないでください。

1. 機械・装置の点検や整備は、被駆動物体の落下防止処置や暴走防止処置などがなされていることを確認してから行ってください。
2. 製品を取外す時は、上記の安全処置がとられていることの確認を行い、エネルギー源と該当する設備の電源を遮断するなど、システムの安全を確保すると共に、使用機器の製品個別注意事項を参照、理解してから行ってください。
3. 機械・装置を再起動する場合は、予想外の動作・誤動作が発生しても対処できるようにしてください。

④ 当社製品は、製品固有の仕様外での使用はできません。次に示すような条件や環境で使用するには開発・設計・製造されておりませんので、適用外とさせていただきます。

1. 明記されている仕様以外の条件や環境、野外や直射日光が当たる場所での使用。
2. 原子力、鉄道、航空、宇宙機器、船舶、車両、軍用、生命および人体や財産に影響を及ぼす機器、燃焼装置、娯楽機器、緊急遮断回路、プレス用クラッチ・ブレーキ回路、安全機器などへの使用、およびカタログ、取扱説明書などの標準仕様に合わない用途の使用。
3. インターロック回路に使用する場合。ただし、故障に備えて機械式の保護機能を設けるなどの2重インターロック方式による使用を除く。また定期的に点検し正常に動作していることの確認を行ってください。

⚠️ 注意

当社の製品は、自動制御機器用製品として、開発・設計・製造しており、平和利用の製造業向けとして提供しています。

製造業以外でのご使用については、適用外となります。

当社が製造、販売している製品は、計量法で定められた取引もしくは証明などを目的とした用途では使用できません。

新計量法により、日本国内でSI単位以外を使用することはできません。

保証および免責事項／適合用途の条件

製品をご使用いただく際、以下の「保証および免責事項」、「適合用途の条件」を適用させていただきます。

下記内容をご確認いただき、ご承諾のうえ当社製品をご使用ください。

『保証および免責事項』

① 当社製品についての保証期間は、使用開始から1年以内、もしくは納入後1.5年以内、いずれか早期に到達する期間です。※3) また製品には、耐久回数、走行距離、交換部品などを定めているものがありますので、当社最寄りの営業拠点にご確認ください。

② 保証期間中において当社の責による故障や損傷が明らかになった場合には、代替品または必要な交換部品の提供を行わせていただきます。なお、ここでの保証は、当社製品単体の保証を意味するもので、当社製品の故障により誘発される損害は、保証の対象範囲から除外します。

③ その他製品個別の保証および免責事項も参照、ご理解の上、ご使用ください。

※3) 真空パッドは、使用開始から1年以内の保証期間を適用できません。真空パッドは消耗部品であり、製品保証期間は納入後1年です。ただし、保証期間内であっても、真空パッドを使用したことによる摩耗、またはゴム材質の劣化が原因の場合には、製品保証の適用範囲外となります。

『適合用途の条件』

海外へ輸出される場合には、経済産業省が定める法令(外国為替および外国貿易法)、手続きを必ず守ってください。

⚠️ 安全に関するご注意

ご使用の際は「SMC製品取扱い注意事項」(M-03-3)および「取扱説明書」をご確認のうえ、正しくお使いください。

SMC株式会社

<https://www.smcworld.com>

営業拠点／仙台・札幌・北上・山形・郡山・大宮・茨城・宇都宮・太田・長岡・川越・甲府・長野・諏訪
東京・南東京・西東京・千葉・厚木・横浜・浜松・静岡・沼津・豊田・半田・豊橋・名古屋
四日市・小牧・金沢・富山・福井・京都・滋賀・奈良・福知山・大阪・南大阪・門真・神戸
姫路・岡山・高松・松山・山陰・広島・福山・山口・福岡・北九州・熊本・大分・南九州

技術センター・工場／筑波技術センター・草加工場・筑波工場・下妻工場・釜石工場・遠野工場
矢祭工場

代理店

お客様相談窓口

フリーダイヤル ☎ 0120-837-838

受付時間／9:00~12:00 13:00~17:00 月~金曜日(祝日、会社休日を除く)

⑥ このカタログの内容は予告なしに変更する場合がありますので、あらかじめご了承ください。

D-G

©2024 SMC Corporation All Rights Reserved