

冷凍式エアドライヤ

CE UK
CA
(単相仕様のみ)

高温環境に対応!

周囲温度 : 最大45℃

入口空気温度 : 最大65℃

処理空気流量 ※IDF90-20、露点10℃、60Hz

16.4m³/min(従来機種比 24%アップ)



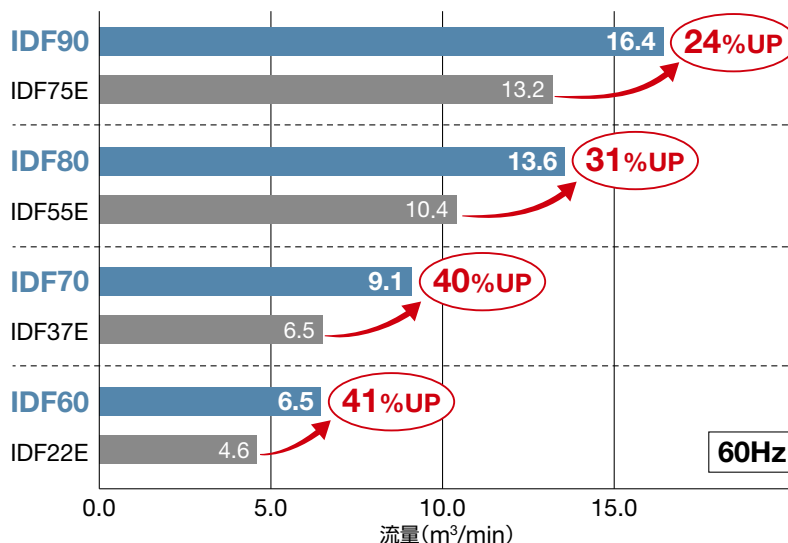
IDF Series

SMC
CAT.S30-19D

高温環境対応

	IDF Series	従来機種 IDF Series
周囲温度	最大 45°C	最大40°C
入気温度	最大 65°C	最大50°C

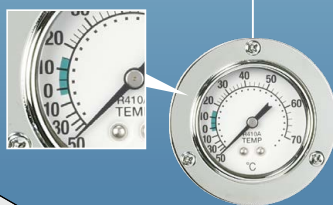
処理空気流量アップ



新型ステンレス製熱交換器を採用、冷凍機の負荷を軽減。

メンテナンス性の向上

- 正常運転状態時の温度範囲をグリーンゾーンで表示



蒸発温度計

- 防塵フィルタを標準装備

コンデンサの目詰まり防止！
工具なしで取外しが可能。

- 電装部品を前面に集約

電装部品のチェックは、
フロントパネルを外すだけ！



シリーズバリエーション

型式	定格入口条件	定格周囲温度	処理空気量(m ³ /min)		管接続口径
			露点10℃		
			50Hz	60Hz	
IDF60	35℃ 0.7MPa	32℃	5.6	6.5	R1
IDF70			8.0	9.1	R1 1/2
IDF80	40℃ 0.7MPa	32℃	11.6	13.6	R2
IDF90			14.3	16.4	

オプション

P.9.10

- ・圧縮空気冷却用
- ・銅管防錆処理
- ・中国語銘板、中国語取扱説明書付
- ・ヘビーデューティオートドレン付
- ・漏電ブレーカ付
- ・運転、異常信号出力および遠隔操作端子台付
- ・タイマー式電磁弁型オートドレン付

別売付属品

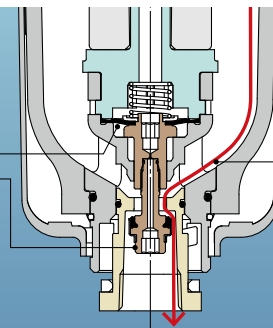
P.8

- ・基礎ボルトセット
- ・配管アダプタ
- ・バイパス配管セット



オートドレンバルブ 耐異物性向上、長寿命化

摺動部レスによる
異物のかみ込み低減
ダイヤモンド式
ポペット式



ドレン溜りのない形状
ドレン・異物を確実に排出



メンテナンス性向上

- ケース着脱がワンタッチ式で工具不要

ボディをおさえながらロックボタンをスライドして解除し、ケースガードを回して着脱。

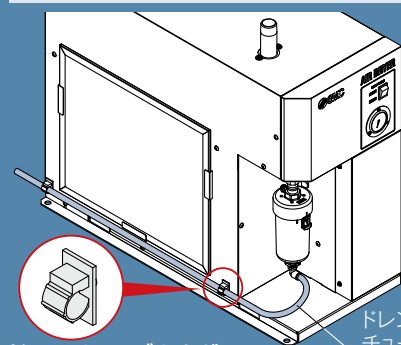


透明ケースガード

- ケース内のドレン排出状態の目視確認が可能
- 2層構造のため耐環境性が向上



ドレンチューブホルダ (付属品)



ドレンチューブホルダ

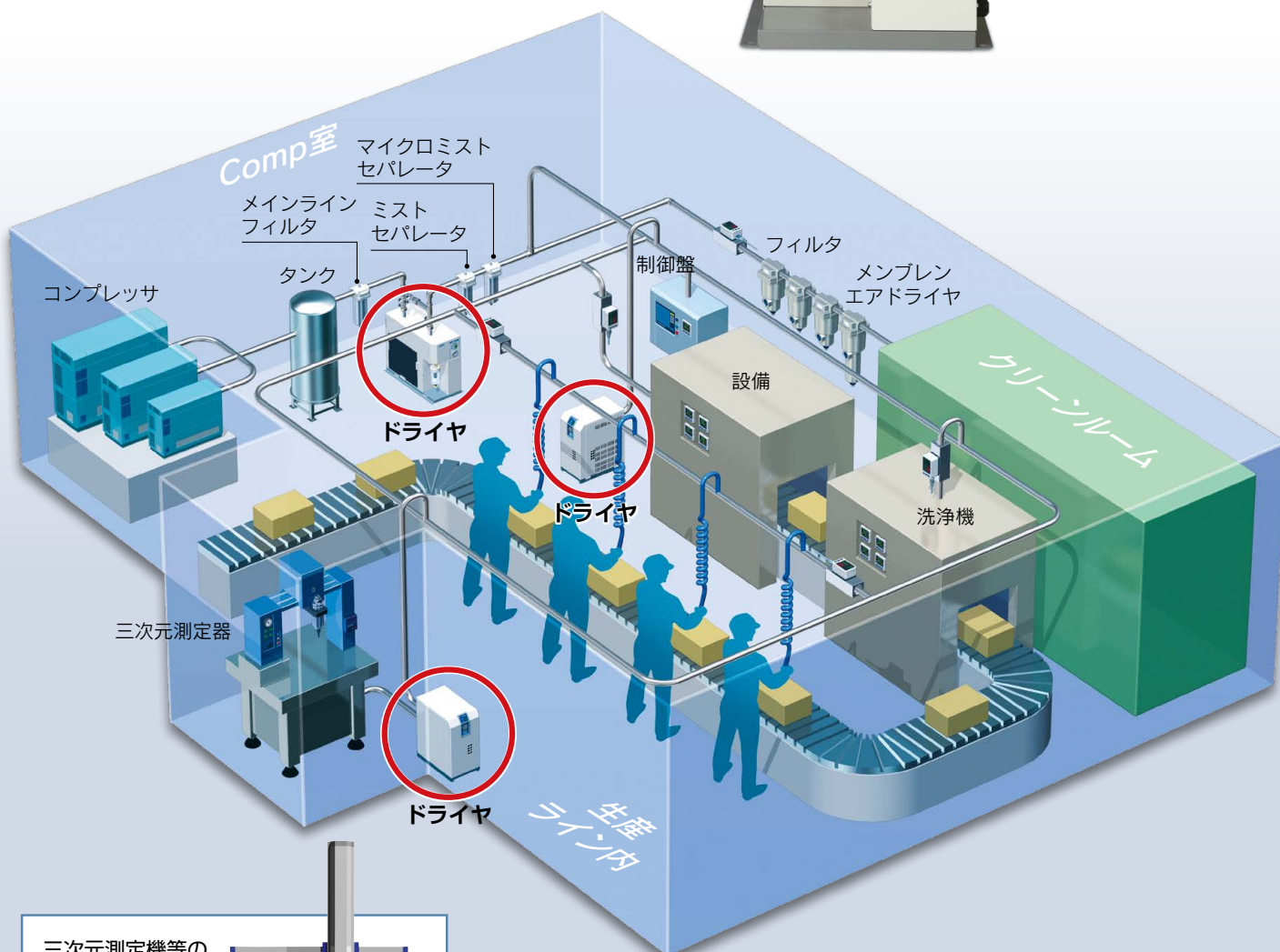
ドレンチューブ

空気圧機器を水分から守る!

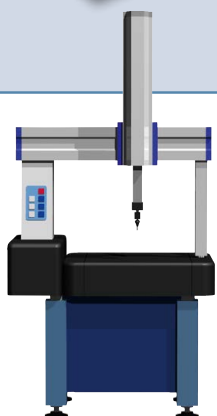
エアドライヤはコンプレッサから送られてくる湿った圧縮空気の水分を取り除き、水分による空気圧機器の不具合を防止します。

水分による
各機器への
影響

- グリース流れによるバルブ・アクチュエータの作動不良
- 水滴発生
- 配管内部の錆発生によるオートドレンのゴミ噛み



三次元測定機等の
エアベアリング
動作不良



IDF Series 型式の選定方法

エアドライヤは、使用される環境、設備を考慮した補正空気量で選定します。
以下の手順によりエアドライヤの機種選定を行ってください。

1 補正係数の読みとり

ご使用条件に該当する補正係数を、データ①～④より読みとってください。

2 係数の確認

3 補正空気量の算出

補正空気量を次の式より算出してください。

$$\text{補正空気量} = \text{使用空気量} \div (\text{補正係数} \text{①} \times \text{②} \times \text{③} \times \text{④})$$

4 機種選定

算出した補正空気量を上回る処理空気量の機種を、下表データ⑤より選定してください。

IDFの場合の選定例

ご使用条件		データ記号	補正係数 ^{注1)}
入口空気温度	40℃	①	0.78
周囲温度	30℃	②	1.05
入口空気圧力	0.6MPa	③	0.92
出口空気圧力露点	10℃	④	1.00
使用空気量	6.0m ³ /min (ANR)	—	—
電源周波数	60Hz	—	—

注1) 下表より読み取った値

注2) 出口空気圧力露点は、ご使用条件で変動します。

特に出口空気圧力露点3℃、5℃で選定された場合、ご使用条件によっては、凍結防止等の保護機能が動作し、露点が上昇したり、安定しない場合があります。

安定した低い露点が必要な場合は、メンブレンドライヤ (IDGシリーズ) やヒートレス式ドライヤ (IDシリーズ) をご検討ください。

$$\text{補正係数} = 0.78 \times 1.05 \times 0.92 \times 1.00 = 0.75$$

係数の最大値は1.4になります。

計算結果が1.4以上の場合、補正係数は1.4になります。

$$\begin{aligned} \text{補正空気量} &= 6.0\text{m}^3/\text{min (ANR)} \div (0.78 \times 1.05 \times 0.92 \times 1.00) \\ &= 7.96\text{m}^3/\text{min (ANR)} \end{aligned}$$

電源周波数60Hzで補正空気量7.96m³/min (ANR) を上回る機種は IDF70になります。

データ① 入口空気温度

℃	5~30	35	40	45	50	55	60	65
IDF60/IDF70	1.26	1.00	0.78	0.64	0.54	0.42	0.35	0.27
IDF80/IDF90	1.30	1.29	1.00	0.81	0.63	0.55	0.47	0.39

データ② 周囲温度

℃	20	25	30	32	35	40	45
IDF60/IDF70	1.12	1.07	1.05	1.00	0.94	0.83	0.71
IDF80/IDF90	1.11	1.11	1.04	1.00	0.92	0.80	0.64

データ③ 入口空気圧力

MPa	0.2~0.3	0.4	0.5	0.6	0.7	0.8	0.9	1.0~1.6
IDF60/IDF70	0.70	0.74	0.87	0.92	1.00	1.02	1.05	1.05
IDF80/IDF90	0.64	0.75	0.86	0.93	1.00	1.04	1.07	1.09

データ④ 出口空気圧力露点

℃	3	5	10	15
IDF60	0.50	0.64	1.00	1.32
IDF70	0.29	0.49	1.00	1.20
IDF80	0.57	0.69	1.00	1.30
IDF90	0.44	0.60	1.00	1.20

データ⑤ 処理空気量

型式		IDF60	IDF70	IDF80	IDF90
処理空気量 m ³ /min (ANR)	50Hz	5.3	7.5	10.9	13.5
	60Hz	6.1	8.6	12.8	15.5

※オプション品は、P.9、10をご参照ください。

※別売付属品は、P.8をご参照ください。

冷凍式エアドライヤ

IDF60・70・80・90 Series

(最高入口空気温度:65℃ 最高周囲温度:45℃)



(単相仕様のみ)

型式表示方法

IDF **60** - **30** -

● サイズ

60
70
80
90

● オプション

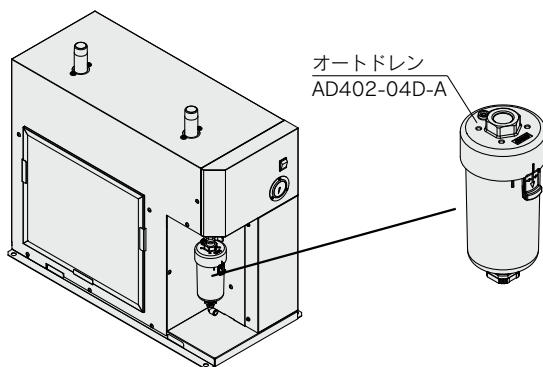
記号	電圧	適用サイズ			
		60	70	80	90
20	単相 AC200V(50Hz) AC200/220V(60Hz)	●	●	●	●
	三相 AC200V(50Hz) AC200/220V(60Hz)	●	●	●	●

記号	オプション内容
無記号	なし
A	圧縮空気冷却用
C	銅管防錆処理
G	中国語銘板、中国語取扱説明書付
L	ヘビーデューティオートドレン付 (最高使用圧力が1.6MPaになります)
R	漏電ブレーカ付
T	運転、異常信号出力および遠隔操作端子台付
V	タイマー式電磁弁型オートドレン付 (最高使用圧力が1.6MPaになります)

注1) オプションの組合せはアルファベット順に表示してください。
注2) LとVの組合せはできません。

交換部品

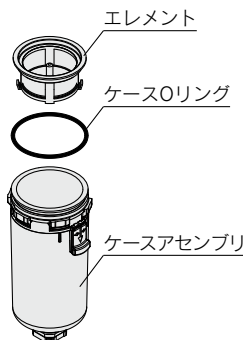
オートドレン



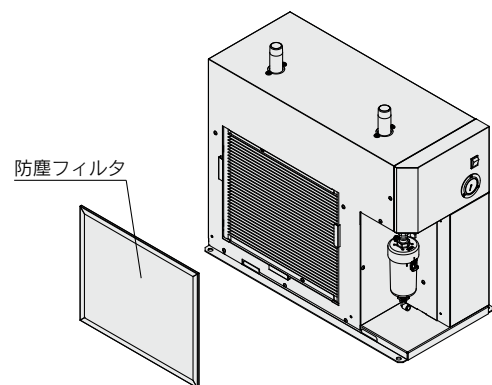
オートドレン交換部品品番

品名	品番	数量
エレメント	AD402P-040S	1
ケースOリング	KA00463	1
ケースアセンブリ ^{注)}	AD52-A	1

注) ケースOリングが付属となります。
ドレンチューブ接続用ワンタッチ管継手は付属されません。



防塵フィルタ



防塵フィルタ交換部品品番

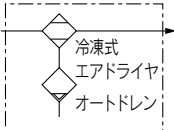
品番	数量	寸法(mm)	適用型式
IDF-S0530	1	H370×W440	IDF60用
IDF-S0531	1	H614×W440	IDF70用
IDF-S0535	1	H614×W556	IDF80、 IDF90用

標準仕様



仕様		型式	IDF60	IDF70	IDF80	IDF90	
使用範囲 注1)	使用流体	圧縮空気					
	入口空気温度	℃	5~65				
	入口空気圧力	MPa	0.15~1.0 ^{注9)}				
	周囲温度(湿度)	℃	2~45(相対湿度85%以下)				
定格 注4)	処理空気量 m ³ /min	標準状態 (ANR) ^{注2)}	50Hz	5.3	7.5	10.9	13.5
		空気圧縮機 吸込状態 ^{注3)}	60Hz	6.1	8.6	12.8	15.5
	入口空気圧力	MPa	50Hz	5.6	8.0	11.6	14.3
			60Hz	6.5	9.1	13.6	16.4
入口空気温度	℃	35		40			
周囲温度	℃	32					
出口空気圧力露点	℃	10					
電源電圧(周波数)	単相/三相AC200V(50Hz) 単相/三相AC200/220V(60Hz) 許容電圧変動±10% ^{注5)}						
最大処理空気量	補正係数にて算出した空気量						
電気特性	消費電力 ^{注6)} 50/60Hz W	単相200V	770/910	1260/1590	1770/2170	2270/2960	
		三相200V	790/970	1150/1380	1700/2160	2330/2980	
	消費電流 ^{注6)} 50/60Hz A	単相200V	4.2/4.6	6.7/7.9	9.7/10.9	11.8/14.8	
		三相200V	3.0/3.2	4.3/4.4	6.5/6.8	8.9/9.1	
適用漏電ブレーカ容量 ^{注7)} A	単相200V	10	15	20	30		
	三相200V	10		15	20		
冷却方式	空冷冷凍式						
使用冷媒	R410A(HFC) GWP:2088 ^{注8)}						
冷媒封入量 g	単相200V	390±10	530±10	630±10	780±10		
	三相200V	340±10	520±10	740±10	750±10		
オートドレン	フロートタイプ (ノーマルオープン最低作動圧力:0.1MPa)						
配管接続口径	R1		R1 1/2		R2		
質量	kg	49	68	95	110		
付属品	ドレンチューブ(φ12:3.5m)、 ドレンチューブホルダ、取扱説明書						

JIS記号



- 注1) 使用範囲は、定格の処理空気量での使用を保証するものではありません。
 注2) 標準状態(ANR) [20℃、大気圧、相対湿度65%]時の処理空気量を示します。
 注3) 空気圧縮機吸込状態[32℃大気圧、相対湿度75%]に換算した時の処理空気量を示します。
 注4) 使用条件が定格と異なる場合は、型式の選定方法(P.4)によって型式を選定するか、お客様の使用条件で処理できる流量を、処理空気量の補正(本ページ)によって、算出してください。
 注5) 継続した電圧変動状態では使用しないでください。
 注6) 定格時の特性値で保証値ではありません。サーマルリレーの設定値等に使用しないでください。
 注7) オプションR以外の製品は漏電ブレーカを装備していません。漏電ブレーカを別途購入してください。感度電流は30mAをご使用ください。
 注8) IPCC4 AR4の値です。フロン排出抑制法の値は、R410A GWP:2090となります。
 注9) オプションLまたはオプションVを選択していただくことで、1.6MPaまで使用可能となります。

処理空気量の補正

入口空気温度(℃)

℃	5~30	35	40	45	50	55	60	65
IDF60/IDF70	1.26	1.00	0.78	0.64	0.54	0.42	0.35	0.27
IDF80/IDF90	1.30	1.29	1.00	0.81	0.63	0.55	0.47	0.39

入口空気圧力(MPa)

MPa	0.2~0.3	0.4	0.5	0.6	0.7	0.8	0.9	1.0~1.6
IDF60/IDF70	0.70	0.74	0.87	0.92	1.00	1.02	1.05	1.05
IDF80/IDF90	0.64	0.75	0.86	0.93	1.00	1.04	1.07	1.09

周囲温度(℃)

℃	20	25	30	32	35	40	45
IDF60/IDF70	1.12	1.07	1.05	1.00	0.94	0.83	0.71
IDF80/IDF90	1.11	1.11	1.04	1.00	0.92	0.80	0.64

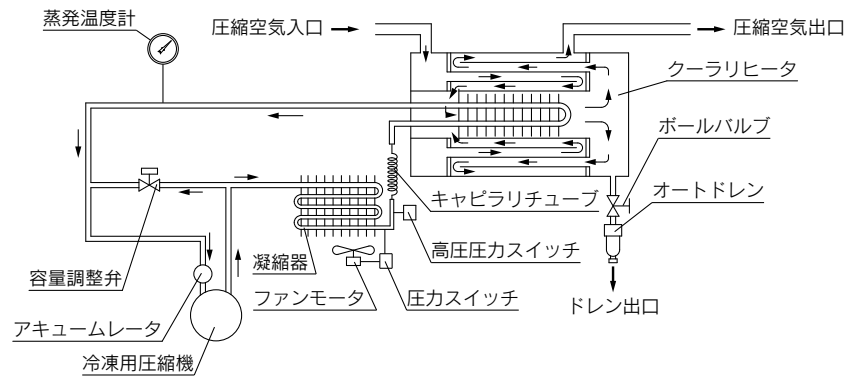
出口空気圧力露点(℃)

℃	3	5	10	15
IDF60	0.50	0.64	1.00	1.32
IDF70	0.29	0.49	1.00	1.20
IDF80	0.57	0.69	1.00	1.30
IDF90	0.44	0.60	1.00	1.20

算出例: 以下の運転条件で、IDF60を使用して露点10℃となる処理流量の算出
 (運転条件: 入口空気温度: 35℃、周囲温度: 35℃、入口空気圧力: 0.6MPa、電源周波数: 50Hz)
 $5.3\text{m}^3/\text{min}(\text{ANR}) \times 1.00 \times 0.94 \times 0.92 = 4.6\text{m}^3/\text{min}(\text{ANR})$

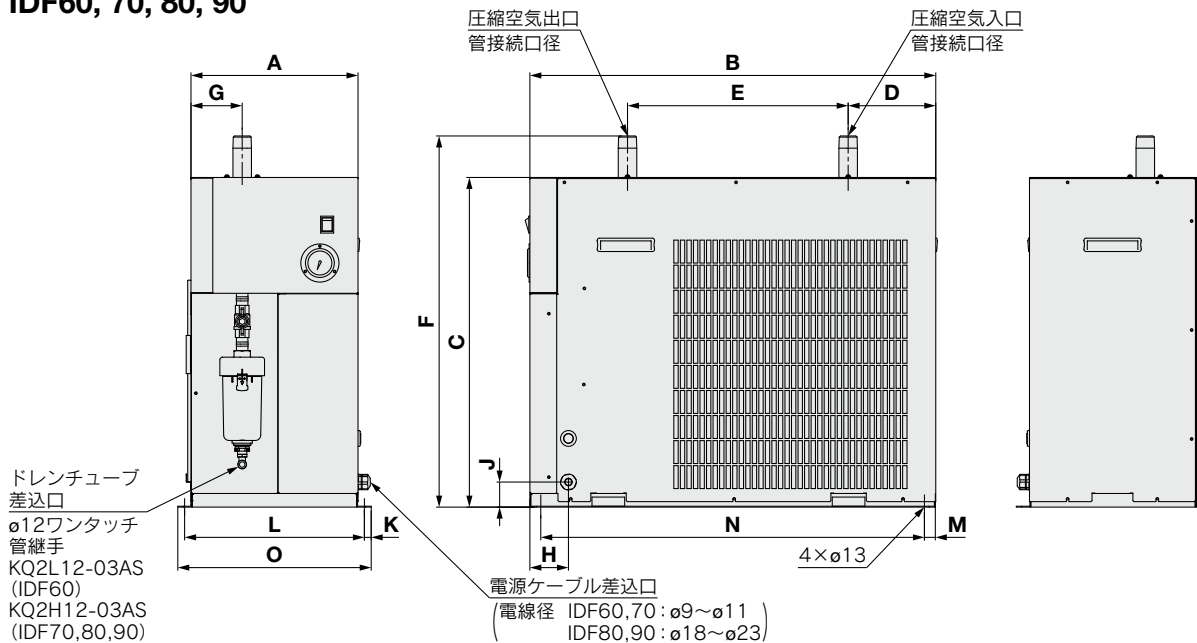
構造原理図(空気・冷媒回路図)

エアドライヤに入ってきた湿った熱い空気は、クーラリヒータ(熱交換器)で冷却されます。この時凝縮された水分はオートドレンで自動的に排出されます。水分が分離された空気はクーラリヒータ(熱交換器)により加熱され乾燥した空気となって出口側に供給されます。



外形寸法図

IDF60, 70, 80, 90

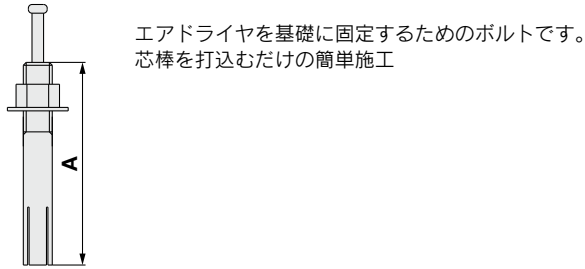


(mm)

型式	管接続口径	A	B	C	D	E	F	G	H	J	K	L	M	N	O
IDF60	R1	307	745	605	161	405	681	94	71	46	12.5	330	20	704	355
IDF70	R1 1/2	342	890	825	176	905	905		68			365		849	390
IDF80	R2	438	957	863	169	480	958	219	78	100	11.0	463		916	485
IDF90															

IDF Series 別売付属品

基礎ボルトセット

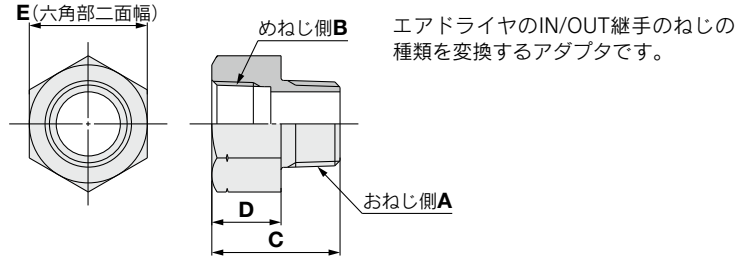


取付穴径: $\phi 10.5$

(mm)

品番	ねじの呼び	材質	1セットの個数	A
IDF-AB500	M10	ステンレス鋼	4	50

配管アダプタ



(mm)

品番	ねじの種類と口径		C	D	E	材質	1セットの個数
	おねじ側A	めねじ側B					
IDF-AP604	NPT1	Rc1	50	27	46	黄銅	2
IDF-AP606	NPT1 1/2	Rc1 1/2	55	31	54		
IDF-AP607	NPT2	Rc2	65	30	70		

バイパス配管セット

IDF-BP 339

適用エアドライヤ

記号	適用ドライヤ
339	IDF60
340	IDF70
341	IDF80 IDF90

最高使用圧力: 1.0MPa

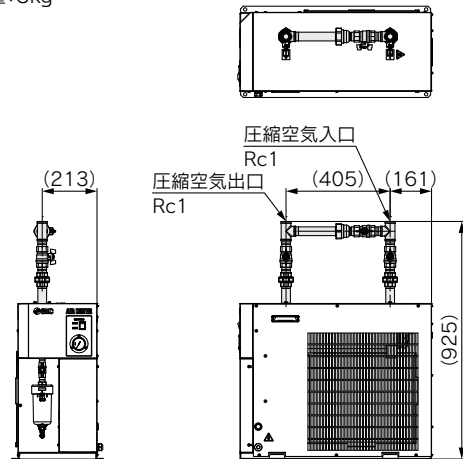
注) 中圧仕様で使用することはできません。

別途準備してください。

IDF60用: IDF-BP339

(mm)

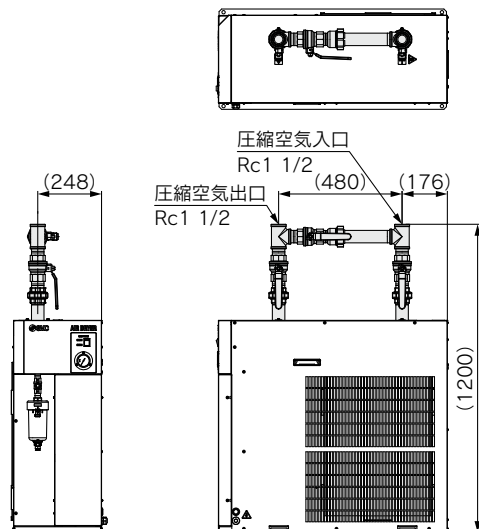
質量: 5kg



IDF70用: IDF-BP340

(mm)

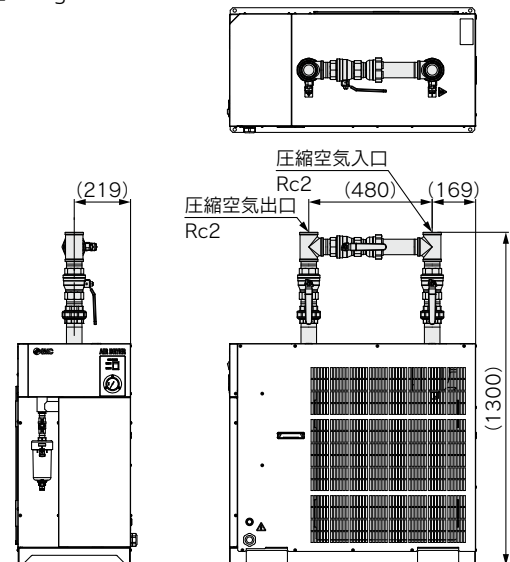
質量: 10kg



IDF80, IDF90用: IDF-BP341

(mm)

質量: 14kg



IDF Series オプション仕様

A オプション記号

圧縮空気冷却用

冷たい出口空気(10℃)を供給することができます。
処理空気量は、標準品よりも少なくなります。(下表参照)
定格仕様もしくは条件以外で使用する場合は、P.4によって型式を選定しデータ④に下表の処理空気量を用いて選定してください。
注) ドライヤ以降の配管ならびに機器は結露防止のため、断熱処理を行ってください。

処理空気量

型式	IDF60-20-A IDF60-30-A	IDF70-20-A IDF70-30-A	IDF80-20-A IDF80-30-A	IDF90-20-A IDF90-30-A	
					処理空気量
m ³ /min(ANR)	60Hz	3.2	4.8	6.5	7.9

定格条件：入口空気圧力0.7MPa 入口空気温度35℃(IDF60,70)、40℃(IDF80,90)
出口空気温度10℃

C オプション記号

銅管防錆処理

硫化水素、亜硫酸ガスなどの腐食性雰囲気の中で使用する場合に銅、銅合金部の腐食を最小限にします。(腐食を完全に防止することはできません)
特殊工ボキシ塗装部：銅管部と銅合金部。ただし熱交換部や電気まわりなど機能に支障のある部分を除きます。

※腐食による故障は保証外となります。

G オプション記号

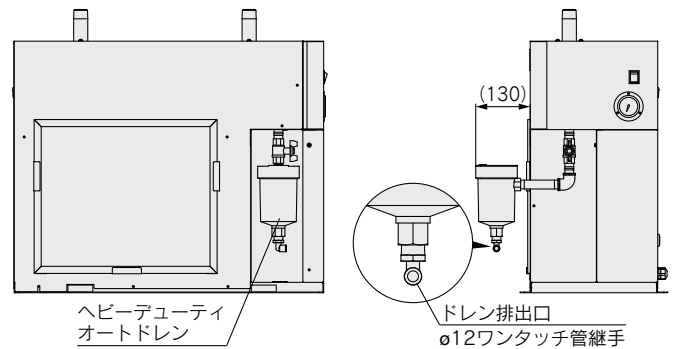
中国語銘板、中国語取扱説明書付

通常の銘板に加え、中国語銘板を貼付けています。(外装パネル部のみ)
通常の取扱説明書に加え、中国語取扱説明書を製品に同梱しています。

L オプション記号

ヘビーデューティオートドレン付(中圧空気対応可)

標準品で使用しているフロート式オートドレンをヘビーデューティオートドレン(ADH4000-04)につかえたものでより確実なドレン排出ができます。また、本オプションにより中圧空気に対応できるようになります。
最高使用圧力：1.6MPa



注) ヘビーデューティオートドレンと配管材(ニップル、エルボ)はドライヤ本体と同梱となります。本体へは、お客様にて取付け願います。

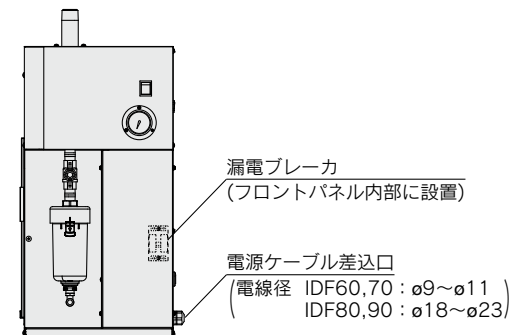
交換部品:ヘビーデューティオートドレン

交換部品品番(名称)	形状
ADH4000-04 (ヘビーデューティオートドレン)	ヘビーデューティオートドレン
ADH-E400 (排気機構部交換キット)	排気機構部交換キット
	ハウジング (取付けてあるものを使用)

R オプション記号

漏電ブレーカ付

漏電ブレーカをエアドライヤ本体内部に取付けた製品で設置時の電気配線工数を削減します。

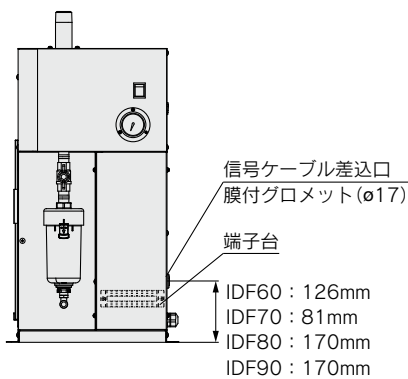


T オプション記号

運転、異常信号出力および遠隔操作用端子台付

電源接続のほか、運転信号と異常信号の取出しおよび、遠隔操作用の端子台を設けた物です。

- 運転・異常信号は無電圧接点で出力されます。
 運転信号…運転時：接点「閉」、停止時：接点「開」
 異常信号…異常発生時：接点「閉」、停止時：接点「開」
 接点容量 定格負荷電圧 AC240V以下／DC24V以下
 最大負荷電流 5A(抵抗負荷)／2A(誘導負荷)
 最小適用負荷 DC20V 3mA
- 遠隔操作接点には電源電圧が印加されます。お客さまにて外部スイッチをご準備ください。位置保持型スイッチ(オルタネイト型スイッチ)または自動復帰型スイッチ(モーメンタリ型スイッチ)が使用可能です。



V オプション記号

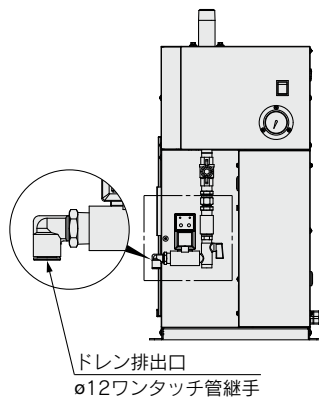
タイマー式電磁弁型オートドレン付(中圧空気対応可)

電磁弁をタイマーで制御しドレンを排出します。
 電磁弁保護用ストレーナおよび元弁付です。

最高使用圧力：1.6MPa

交換部品

品番	備考
IDF-S0534	AC200～230V





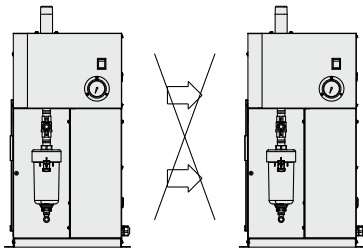
IDF Series / 製品個別注意事項①

ご使用の前に必ずお読みください。安全上のご注意ならびに圧縮空気清浄化機器 / 共通注意事項につきましては当社ホームページの「SMC製品取扱い注意事項」および「取扱説明書」をご確認ください。 <https://www.smcworld.com>

避けていただきたい設置場所

⚠ 注意

- 雨や風が直接当たる場所や湿気の多い場所(相対湿度85%以上の場所)
- 水・水蒸気・塩水・油などがかかる状況
- ほこり・粉体がある場所
- 引火性・爆発性ガスがある場所
- 腐食性ガス・溶剤・可燃性ガスがある場所
- 直射日光の当たる場所、放射熱のある場所
- 周囲温度が以下の範囲を超える場所
 運転時 2~45℃
 保管時 0~50℃(ただし、配管内部にドレン水がないこと。)
- 急激な温度変化がある場所
- 強い電磁ノイズが発生する場所(強電界・強磁界・サージが発生する場所)
- 静電気が発生する場所、本体に静電気を放電させる状況
- 強い高周波が発生する場所
- 雷の被害が予想される場所
- 車両および船舶等輸送機械への設置
- 高度が2000メートル以上の場所
- 強い振動・衝撃が伝わる状況
- 本体が変形するような力、重量がかかる状況
- メンテナンスを行うための十分な場所を確保できない状況
- 製品の通風口が塞がれている場所
- エアコンプレッサまたは他のドライヤの排風空気(熱風)を吸込む場所



排風が隣設機に流入しないこと。

- 急激な圧力変動や流速変化が起こる空気回路
- 結露水が垂れては困る場所への設置
 本製品およびそれ以降の配管では、使用条件によっては過冷却により結露した水滴が垂れることがあります。それを避けたい場合は、本製品または結露発生箇所の下にドレン受けを設置し、定期的に排出してください。または、結露発生箇所に加えて断熱材を巻いてください。

ドレンチューブについて

⚠ 注意

- ドレンチューブとして外径12mmのチューブが付属しています。ドレンタンクなどへドレンが流れ込むようにしてください。
- ドレンチューブは立ち上げたり、折ったり、つぶしたり、過度の抵抗をかけないようにしてください。どうしても立ち上げが必要な場合は、オートドレンの排出口の位置までにおさえてください。また、ドレンチューブをお客様で準備する際には、外径12mm、内径8mm以上、長さ5m以内としてください。オートドレンが正常に作動できずに、空気が吹きつばなしになるか、水分が排出されない場合があります。

電源について

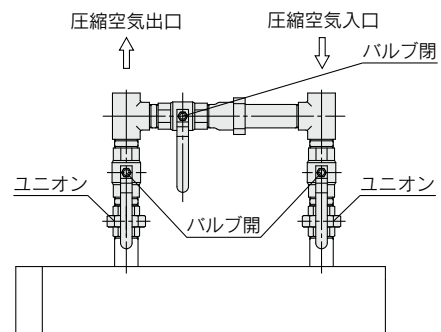
⚠ 注意

- 電源は端子台に接続してください。
- 電源には各型式に応じた容量の漏電ブレーカ^注を設置してください。
- 電圧変動は定格電圧の±10%の範囲内(ただし、継続した電圧変動不可)でご使用ください。
 注) 漏電ブレーカは、感度電流30mA、定格電流につきましては“適用漏電ブレーカ容量”から選定してください。
- 本装置に短時間の停電(瞬時停電を含む)があった場合、正常に運転を再開するのに時間がかかるか、復帰しても保護機器の作動により正常に起動できない場合があります。

空気配管について

⚠ 注意

- 圧縮空気入口(IN)と圧縮空気出口(OUT)への接続は間違えないように十分にご注意ください。
- 配管の際ゴミやシールテープ、液状ガスケット等の異物が入らないよう配管内を十分にフラッシングしてから接続してください。配管内にこれらの異物が混入すると冷却不良やドレン排出不良の故障原因となります。
- 圧縮空気入口と圧縮空気出口への接続は、ユニオン等により行い、取外しできるようにしてください。
- エアコンプレッサを停止させずに保守点検ができるように必ずバイパス配管を設けてください。
- 本体に空気配管継手を取付けるときは、本体の空気配管をパイプレンチ等でおさえて締付けてください。
- 配管は使用圧力・温度に十分耐えられるものとし、接続部は漏れがないように確実に取付けてください。
- 配管の荷重が直接ドライヤにかからないようにしてください。圧縮空気出入口継手にエアフィルタ等の部品を取付ける場合は、本製品に無理な力が加わらないように部品をブラケット等で支持してください。
- エアコンプレッサの振動が伝わらないように十分にご注意ください。
- 空気出入口配管に金属製のフレキシブルチューブを使用されますと、配管内より異音が発生する場合があります。その場合は、鋼管の配管に変更してください。
- 圧縮空気の入口温度が65℃を超える場合には、エアコンプレッサの後にアフタークーラを設置したり、エアコンプレッサの設置場所の温度を下げたりして、65℃以下になるようにしてください。
- 圧力変動(脈動)が大きい空気源の場合には、エアタンクを設置する等の対策を行ってください。
- 急激な圧力変動や流量変動が起こる場合は、ドレン飛散防止のためドライヤ二次側にフィルタを設置してください。
- 使用条件によって出口配管表面が結露する場合があります。結露を防止するには配管部分に断熱材を巻いてください。





IDF Series / 製品個別注意事項②

ご使用の前に必ずお読みください。安全上のご注意ならびに圧縮空気清浄化機器 / 共通注意事項につきましては当社ホームページの「SMC製品取扱い注意事項」および「取扱説明書」をご確認ください。 <https://www.smcworld.com>

保護回路について

⚠ 注意

次のような状態で運転されますと、保護回路が作動し、ランプが消え、運転が停止することがあります。

- 圧縮空気温度が高過ぎる。
- 圧縮空気流量が多過ぎる。
- 周囲温度が高過ぎる。(45℃以上)
- 電源電圧の変動が定格電圧の±10%以内に入っていない。
- エアコンプレッサまたは他のドライヤの排風空気(熱風)を吸い込んでいる。
- 通風口が壁やほこりでふさがれている。

輸送と設置方法

⚠ 警告

本装置を輸送する場合は、必ず以下の内容をお守りください。

- 本装置は冷媒が充填されています。輸送(陸上、海上、航空)に際しては、各々に定められる法規に基づいて輸送してください。
- 本装置を持ち上げる場合は、横倒しや落下に十分注意し、フォークリフトを利用してください。
- パネルや継手および配管を持って持ち上げないでください。
- 絶対に本装置を横に倒して輸送しないでください。横に倒すと破損します。

- 本装置は重量物であり輸送の際に危険がともなうため、必ず上記指示を守ってください。
- 本装置を移動する際は、必ずフォークリフトを使用してください。梱包時の質量は、IDF60:57kg、IDF70:78kg、IDF80:106kg、IDF90:122kgになります。

エアコンプレッサの吐出空気量について

⚠ 注意

オートドレンは空気圧が0.1MPa以上にならないと弁が閉まらない構造のため、エアコンプレッサの運転開始時には、圧力が上昇するまでドレン排出口から空気が吹き出します。そのため吐出空気量が少ないエアコンプレッサでは圧力が上昇しないことがありますのでご注意ください。

オートドレンについて

⚠ 注意

圧縮空気の質によっては、オートドレンがスムーズに作動しなくなることがあります。ドレンが排出されることを1日に1回は確認してください。

通風口部分の清掃

⚠ 注意

防塵フィルタがほこり・塵などで目詰まりしますと、冷却性能が低下します。

防塵フィルタを変形させたり傷つけたりしないように、毛の長いブラシまたはエアガンを使用し、毎月1回は清掃してください。

運転の再開時間

⚠ 注意

運転を停止させてから次の運転までは少なくとも3分以上の時間をとってください。3分以内に運転を再開すると保護回路が作動し、ランプが消え、運転できない場合があります。

オプション仕様等への改造について

⚠ 注意

標準品をお客様へ納入後に、オプション仕様へ改造することはできません。

仕様を十分に確認後、ドライヤの選定を行ってください。また、製品を分解したり、改造したりしないでください。分解や改造された製品につきましては保証できません。

■使用冷媒とGWP値

冷媒名	地球温暖化係数(GWP)		
	Regulation (EU) 2024/573, AIM Act 40 CFR Part 84	フロン排出抑制法	
		規則告示係数	算定漏えい量等 報告告示係数
R134a	1,430	1,430	1,300
R404A	3,922	3,920	3,940
R407C	1,774	1,770	1,620
R410A	2,088	2,090	1,920
R448A	1,386	1,390	1,270
R454C	146	145	146

注1) 本製品には温室効果ガス(HFC)が密封されています。2017年1月1日以降にEU圏に本製品を上市する場合は、EU圏の規制(Fガス規制)の割当制度に基づいて対応する必要があります。

注2) 本製品に使用されている冷媒種類につきましては、製品仕様をご参照ください。

安全上のご注意

ここに示した注意事項は、製品を安全に正しくお使いいただき、あなたや他の人々への危害や損害を未然に防止するためのものです。これらの事項は、危害や損害の大きさと切迫の程度を明示するために、「注意」「警告」「危険」の三つに区分されています。いずれも安全に関する重要な内容ですから、国際規格(ISO/IEC)、日本産業規格(JIS)*1)およびその他の安全法規*2)に加えて、必ず守ってください。

- 危険**：切迫した危険の状態、回避しないと死亡もしくは重傷を負う可能性が想定されるもの。
- 警告**：取扱いを誤った時に、人が死亡もしくは重傷を負う可能性が想定されるもの。
- 注意**：取扱いを誤った時に、人が傷害を負う危険が想定される時、および物的損害のみの発生が想定されるもの。

*1) ISO 4414: Pneumatic fluid power - General rules and safety requirements for systems and their components
ISO 4413: Hydraulic fluid power - General rules and safety requirements for systems and their components
IEC 60204-1: Safety of machinery - Electrical equipment of machines - Part 1: General requirements
ISO 10218-1: Robots and robotic devices - Safety requirements for industrial robots - Part 1: Robots
JIS B 8370: 空気圧システム及びその機器の一般規則及び安全要求事項
JIS B 8361: 油圧システム及びその機器の一般規則及び安全要求事項
JIS B 9960-1: 機械類の安全性—機械の電気装置—第1部：一般要求事項
JIS B 8433-1: ロボット及びロボティックデバイス—産業用ロボットのための安全要求事項—第1部：ロボット

*2) 労働安全衛生法 など

警告

①当社製品の適合性の決定は、システムの設計者または仕様を決定する人が判断してください。

ここに掲載されている製品は、使用される条件が多様なため、そのシステムへの適合性の決定は、システムの設計者または仕様を決定する人が、必要に応じて分析やテストを行って決定してください。このシステムの所期の性能、安全性の保証は、システムの適合性を決定した人の責任になります。常に最新の製品カタログや資料により、仕様の全ての内容を検討し、機器の故障の可能性についての状況を考慮してシステムを構成してください。

②当社製品は、十分な知識と経験を持った人が取扱ってください。

ここに掲載されている製品は、取扱いを誤ると安全性が損なわれます。機械・装置の組立てや操作、メンテナンスなどは十分な知識と経験を持った人が行ってください。

③安全を確認するまでは、機械・装置の取扱い、機器の取外しを絶対に行わないでください。

- 機械・装置の点検や整備は、被駆動物体の落下防止処置や暴走防止処置などがなされていることを確認してから行ってください。
- 製品を取外す時は、上記の安全処置がとられていることの確認を行い、エネルギー源と該当する設備の電源を遮断するなど、システムの安全を確保すると共に、使用機器の製品個別注意事項を参照、理解してから行ってください。
- 機械・装置を再起動する場合は、予想外の動作・誤動作が発生しても対処できるようにしてください。

④当社製品は、製品固有の仕様外での使用はできません。次に示すような条件や環境で使用するには開発・設計・製造されておりませんので、適用外とさせていただきます。

- 明記されている仕様以外の条件や環境、野外や直射日光が当たる場所での使用。
- 原子力、鉄道、航空、宇宙機器、船舶、車両、軍用、生命および人体や財産に影響を及ぼす機器、燃料装置、娯楽機器、緊急遮断回路、プレス用クラッチ・ブレーキ回路、安全機器などへの使用、およびカタログ、取扱説明書などの標準仕様に合わない用途の使用。
- インターロック回路に使用する場合。ただし、故障に備えて機械式の保護機能を設けるなどの2重インターロック方式による使用を除く。また定期的に点検し正常に動作していることの確認を行ってください。

注意

当社の製品は、自動制御機器用製品として、開発・設計・製造しており、平和利用の製造業向けとして提供しています。

製造業以外でのご使用については、適用外となります。

当社が製造、販売している製品は、計量法で定められた取引もしくは証明などを目的とした用途では使用できません。

新計量法により、日本国内でSI単位以外を使用することはできません。

保証および免責事項／適合用途の条件

製品をご使用いただく際、以下の「保証および免責事項」、「適合用途の条件」を適用させていただきます。

下記内容をご確認いただき、ご承諾のうえ当社製品をご使用ください。

『保証および免責事項』

①当社製品についての保証期間は、使用開始から1年以内、もしくは納入後1.5年以内、いずれか早期に到達する期間です。*3) また製品には、耐久回数、走行距離、交換部品などを定めているものがありますので、当社最寄りの営業拠点にご確認ください。

②保証期間中において当社の責による故障や損傷が明らかになった場合には、代替品または必要な交換部品の提供を行わせていただきます。なお、ここでの保証は、当社製品単体の保証を意味するもので、当社製品の故障により誘発される損害は、保証の対象範囲から除外します。

③その他製品個別の保証および免責事項も参照、ご理解の上、ご使用ください。

*3) 真空パッドは、使用開始から1年以内の保証期間を適用できません。真空パッドは消耗部品であり、製品保証期間は納入後1年です。ただし、保証期間内であっても、真空パッドを使用したことによる摩耗、またはゴム材質の劣化が原因の場合には、製品保証の適用範囲外となります。

『適合用途の条件』

海外へ輸出される場合には、経済産業省が定める法令(外国為替および外国貿易法)、手続きを必ず守ってください。

改訂内容

- B版**：オプションにタイマー式電磁弁型オートドレン追加。 XQ
- C版**：オプションに圧縮空気冷却用、中国語銘板、中国語取扱説明書付追加。
別売付属品にバイパス配管セット追加。
頁数12→16へ変更。 XT
- D版**：使用冷媒とGWP値表の更新
安全上のご注意を更新。 CP

安全に関するご注意

ご使用の際は「SMC製品取扱い注意事項」(M-03-3)および「取扱説明書」をご確認のうえ、正しくお使いください。

SMC株式会社

<https://www.smcworld.com>

営業拠点／仙台・札幌・北上・山形・郡山・大宮・茨城・宇都宮・太田・長岡・川越・甲府・長野・諏訪
東京・南東京・西東京・千葉・厚木・横浜・浜松・静岡・沼津・豊田・半田・豊橋・名古屋
四日市・小牧・金沢・富山・福井・京都・滋賀・奈良・福知山・大阪・南大阪・門真・神戸
姫路・岡山・高松・松山・山陰・広島・福山・山口・福岡・北九州・熊本・大分・南九州
技術センター・工場／筑波技術センター・草加工場・筑波工場・下妻工場・釜石工場・遠野工場
矢祭工場

代理店

お客様相談窓口 フリーダイヤル ☎0120-837-838
受付時間／9:00~12:00 13:00~17:00 月~金曜日(祝日、会社休日を除く)

③このカタログの内容は予告なしに変更する場合がありますので、あらかじめご了承ください。

D-G

©2024 SMC Corporation All Rights Reserved