

NAMUR規格準拠 3/5ポートソレノイドバルブ

IP67対応 ハイジエニックデザインタイプ



VFN2120N-X23/-X36

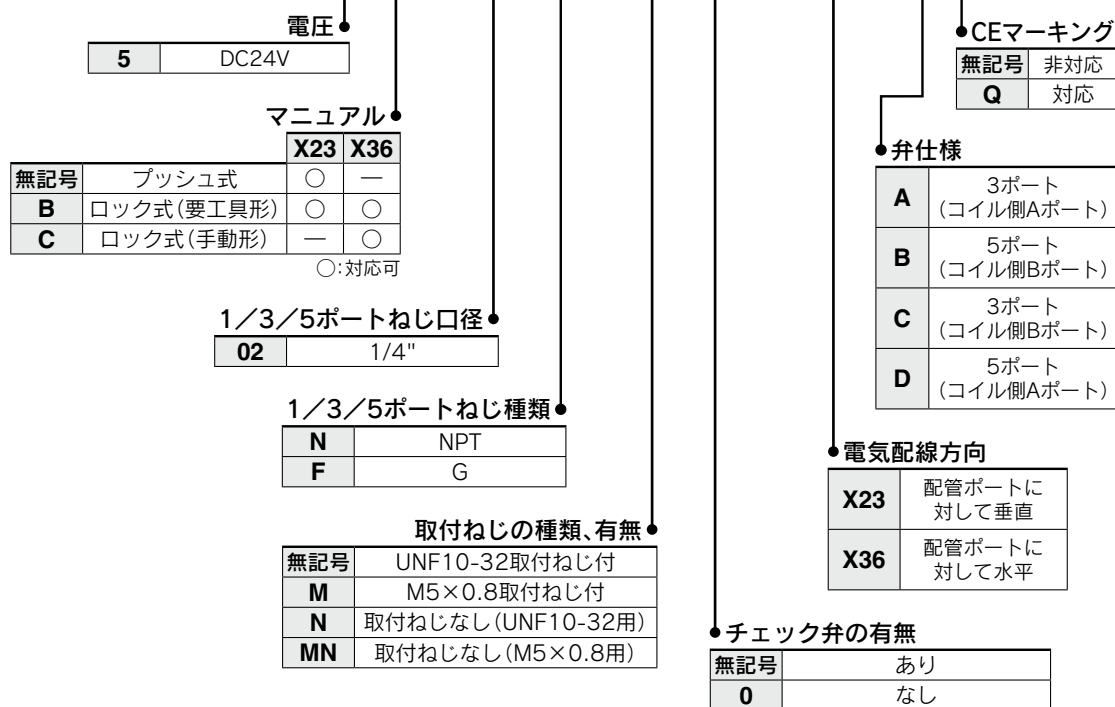
- ハイジエニックデザインを採用
凹凸形状が少ない樹脂ボディ、保護構造IP67相当によりバルブを直接洗浄可能
- 3ポート/5ポート対応
ファンクションプレートにより3/5ポートを変更可能
- 低消費電力
消費電力0.5W
- ポートねじNPT1/4, G1/4対応



型式表示方法

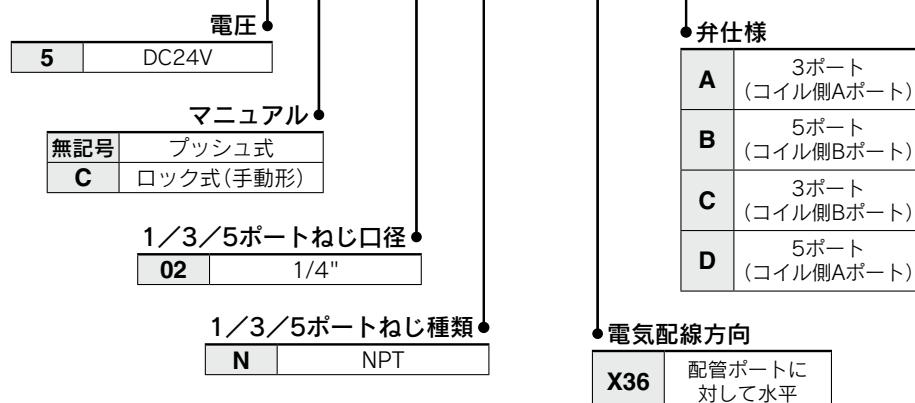
CE対応/非対応品

VFN2120N-5 B - 02 N - [] [] - X23 A - []



UL対応品

VFN2120N-5 C - 02 N - X36 A



標準仕様

弁構造	弾性体シール
流体	空気
使用圧力範囲	0.15~0.9MPa
周囲/流体温度	-10~+60℃
給油	不要
手動操作方法	プッシュ式/要工具形ロック式/手動形ロック式
保護構造	IP67相当
ポートねじ口径	1/4"
流量特性 (Cv値/有効断面積)	0.8/11mm ²
定格電圧	DC24V
許容電圧変動	定格電圧の-15~+10%
コイル絶縁種別	B種
消費電力	0.5W

メンテナンス部品

①取付ねじ

型式	種類	内容
AXT842-30-19A-2	UNF10-32	ワッシャ付、 ビス10本セット
AXT842-30-19A-3	M5×0.8	



取付ねじ

②チェック弁

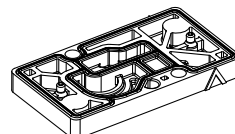
型式	内容
AXT842-30-17A	10ヶセット



チェック弁

③ファンクションプレートAss'y*

型式	弁仕様
AXT842-30-10A	3ポート (コイル側Aポート)
AXT842-30-10B	5ポート (コイル側Bポート)
AXT842-30-10C	3ポート (コイル側Bポート)
AXT842-30-10D	5ポート (コイル側Aポート)



ファンクションプレート Ass'y

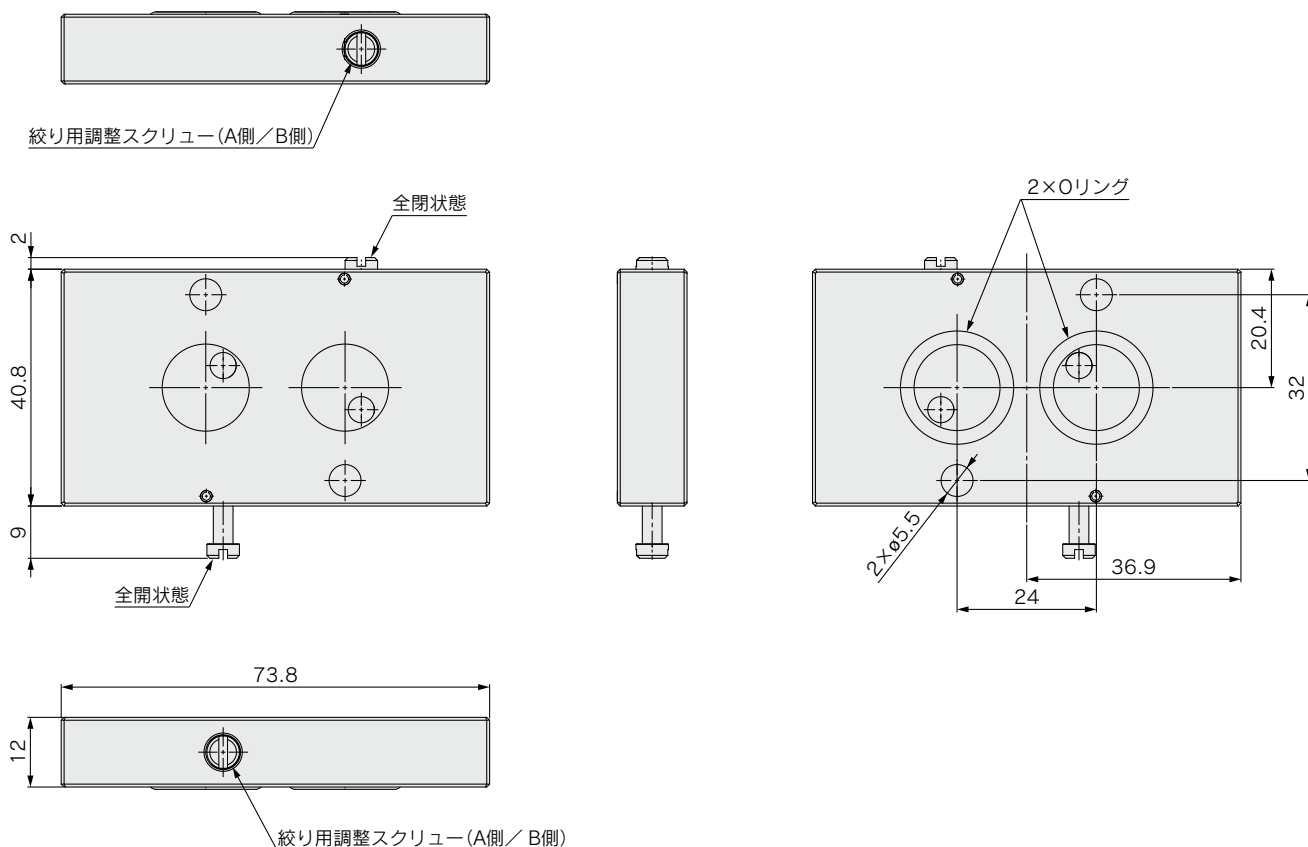
*ファンクションプレートを変えることにより、弁仕様を自由に変更できます。

オプション

絞り弁スペーサ

品番	取付ねじの種類	ボディ材質	付属品
AXT842-30-22A-1	UNF10-32	ステンレス	インターフェイス用Oリング(2個) スペーサ付対応取付ねじ(2本)
AXT842-30-22A-2	M5×0.8		
AXT842-30-24A-1	UNF10-32	アルミニウム (黒色アルマイト 処理)	
AXT842-30-24A-2	M5×0.8		

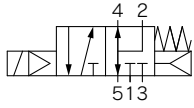
外形寸法図



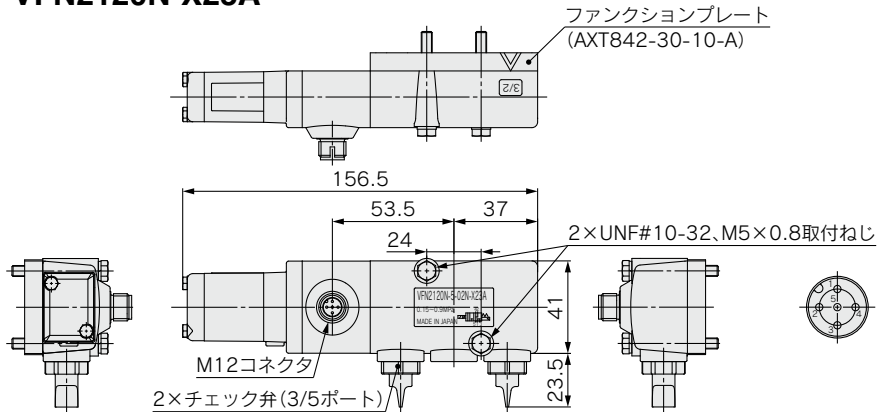
VFN2120N-X23/-X36

外形寸法図

電気配線方向／垂直 VFN2120N-X23A

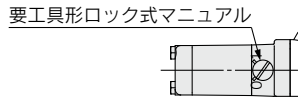


JIS記号

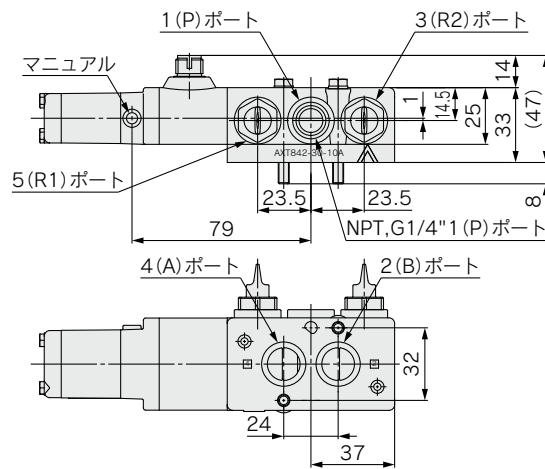


- ピンNo.
 1: 空き
 2: 空き
 3: COM.
 4: SOL.A
 5: 空き

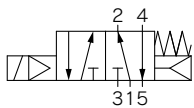
M12コネクタピン配列



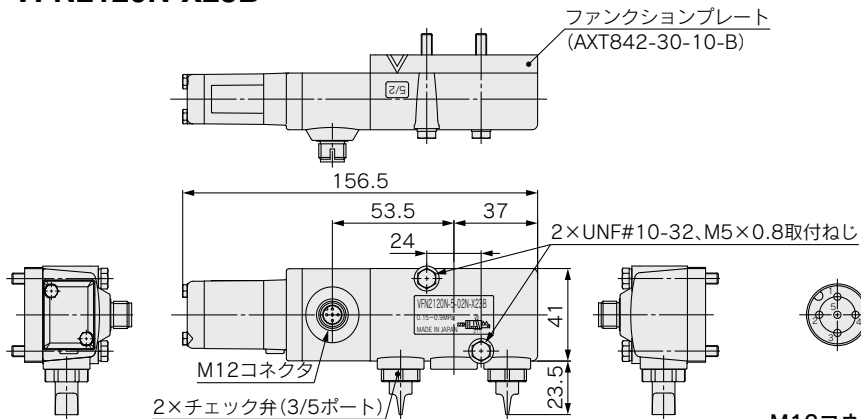
要工具形ロック式マニュアル



電気配線方向／垂直 VFN2120N-X23B

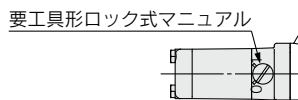


JIS記号

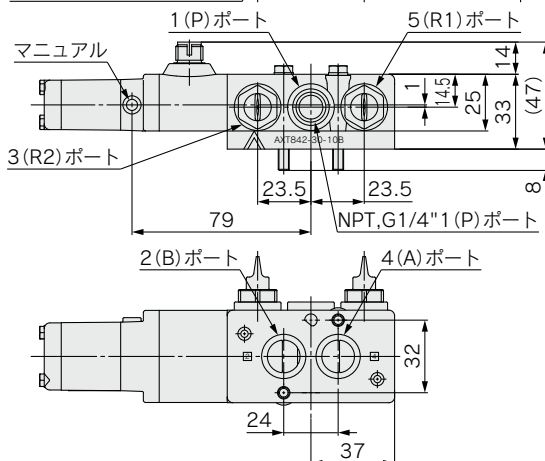


- ピンNo.
 1: 空き
 2: 空き
 3: COM.
 4: SOL.A
 5: 空き

M12コネクタピン配列

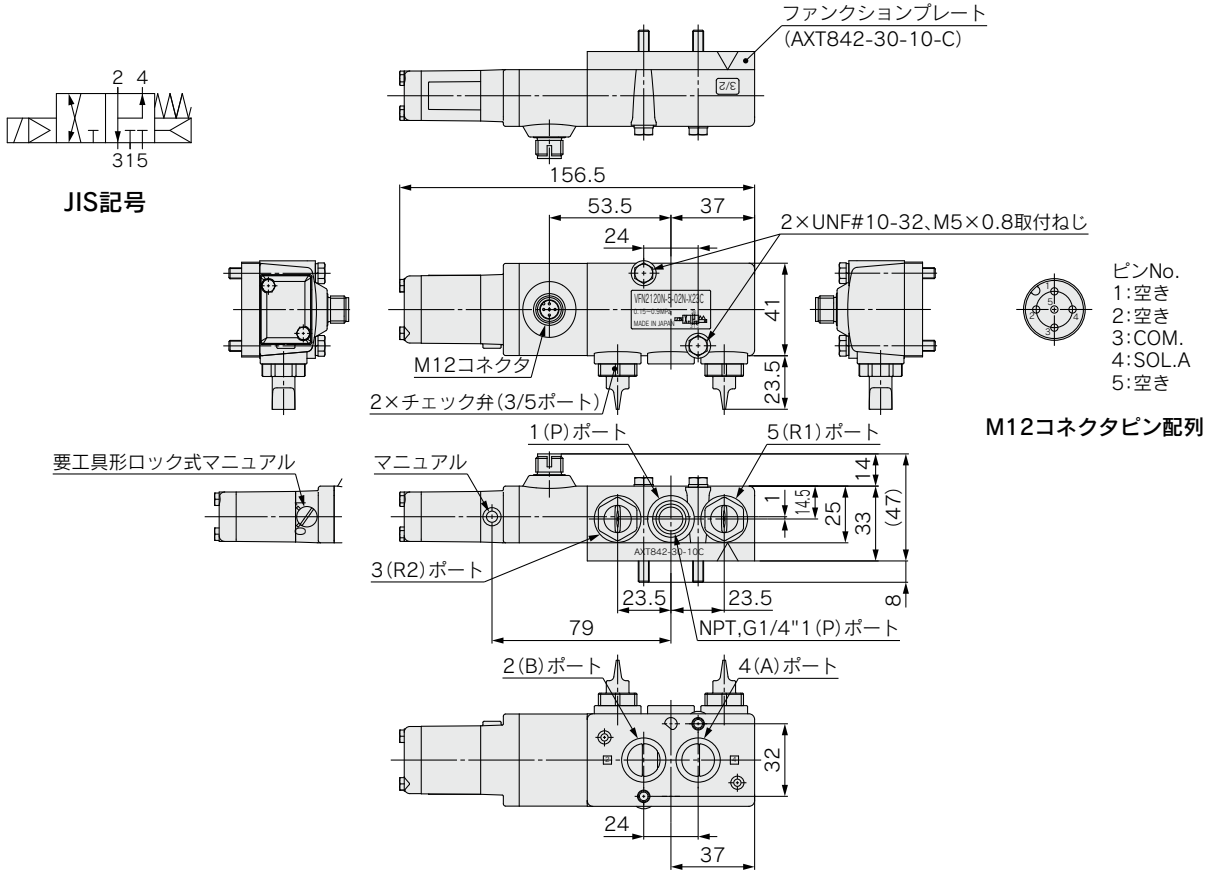


要工具形ロック式マニュアル

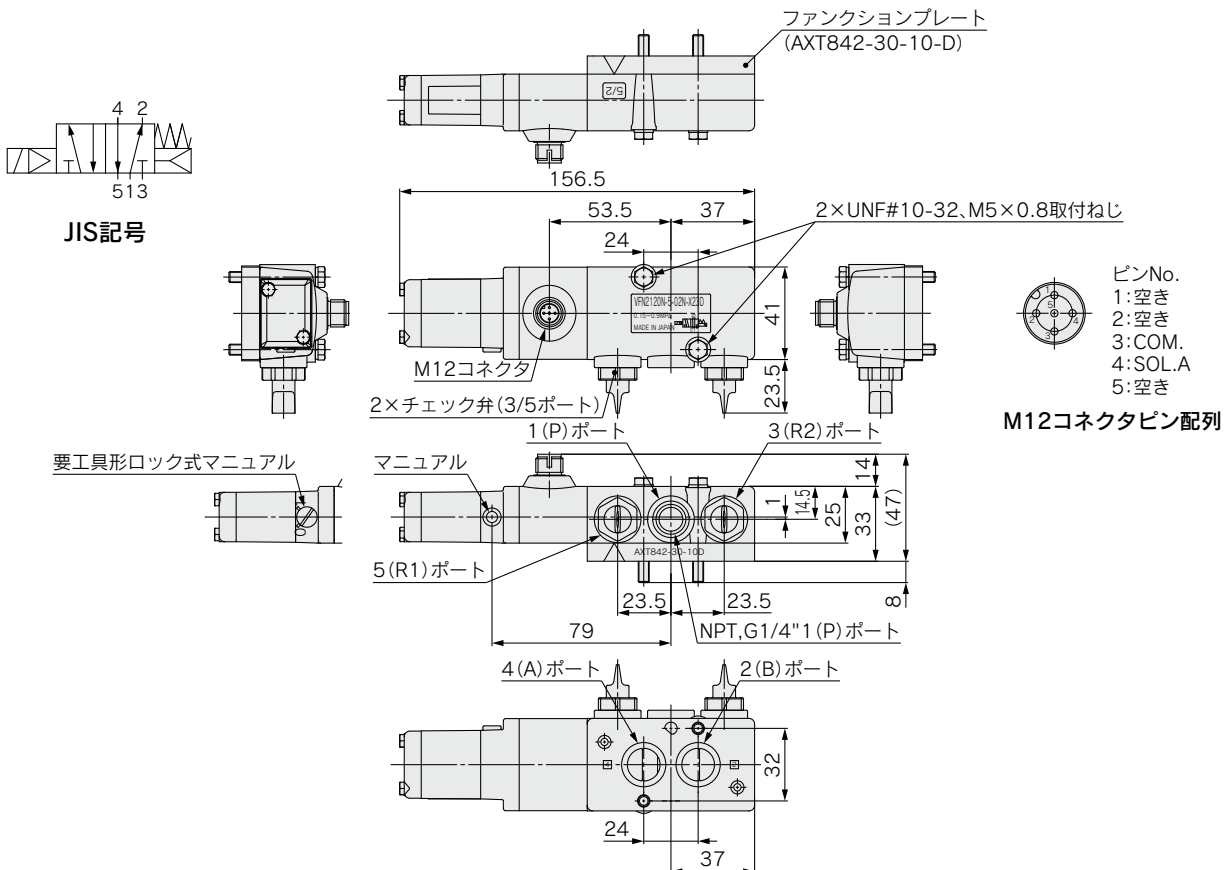


外形寸法図

電気配線方向／垂直 VFN2120N-X23C



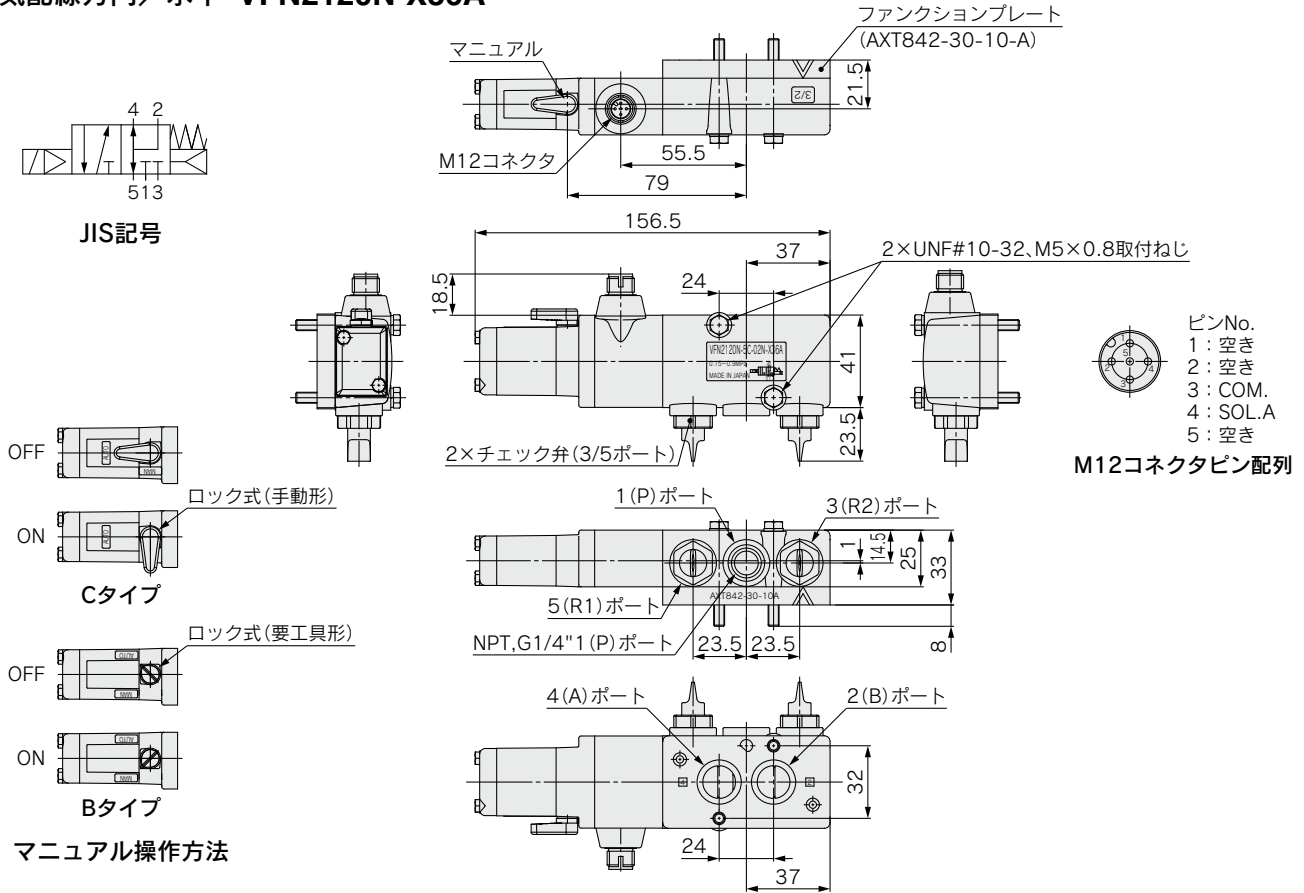
電気配線方向／垂直 VFN2120N-X23D



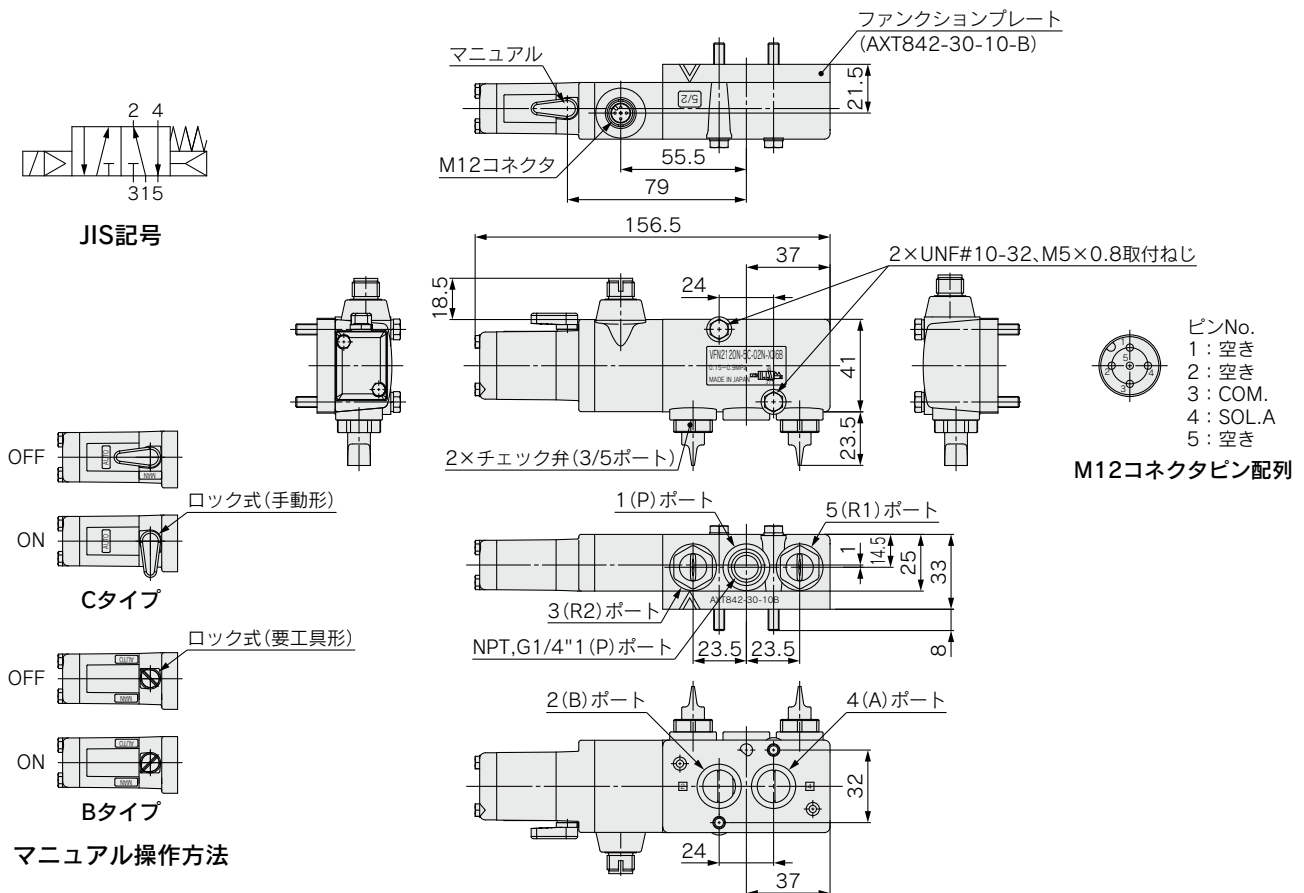
VFN2120N-X23/-X36

外形寸法図

電気配線方向／水平 VFN2120N-X36A

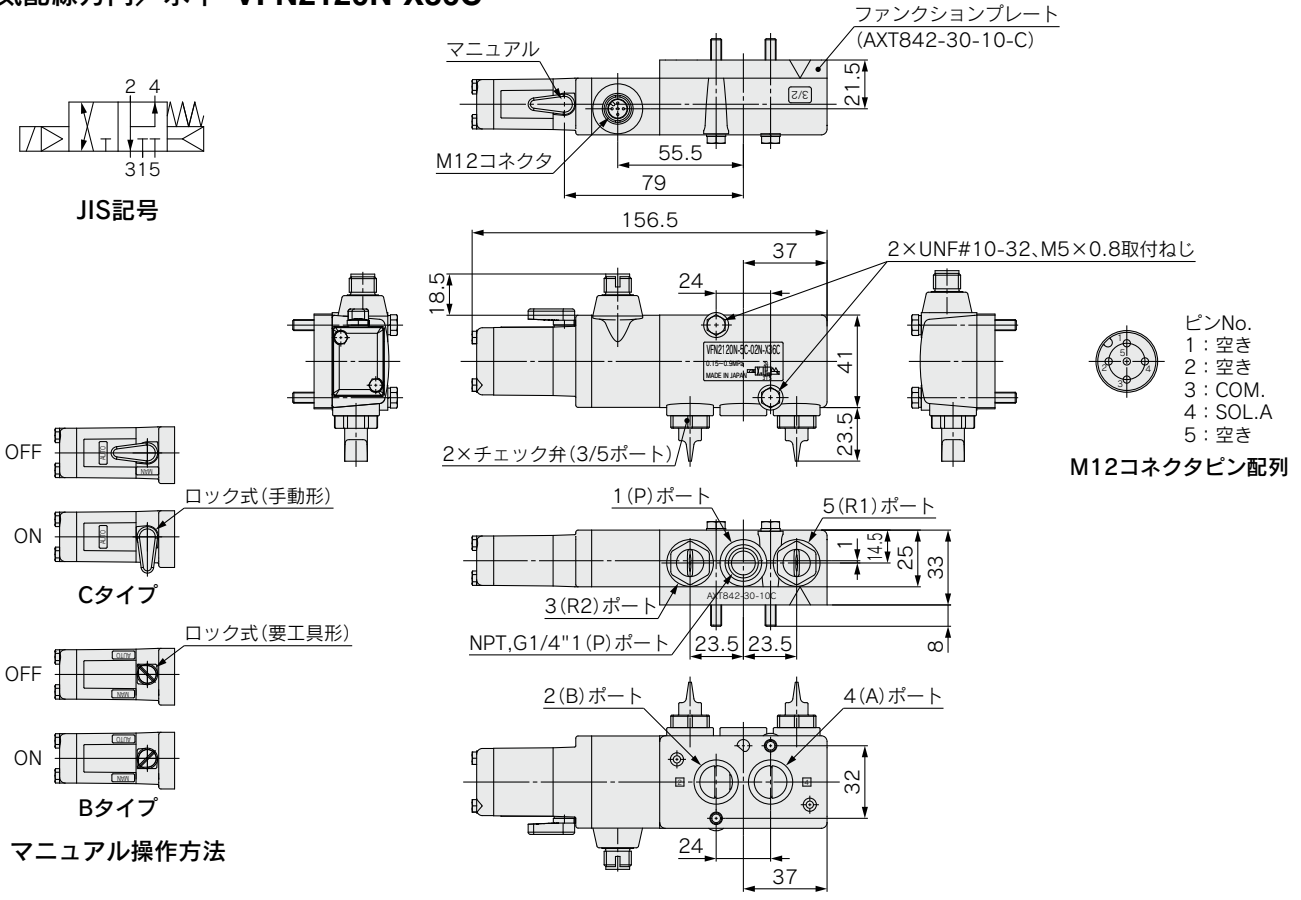


電気配線方向／水平 VFN2120N-X36B



外形寸法図

電気配線方向／水平 VFN2120N-X36C



電気配線方向／水平 VFN2120N-X36D

