

# 10-AS-FM series

低速制御用スピードコントローラ  
エルボタイプ/ユニバーサルタイプ

RoHS

## 型式表示方法

10 - AS 2 2 1 1 FM - 01 - 06 [ ] [ ]

クリーンシリーズ

ボディサイズ

1	M5基準
2	1/8、1/4基準

形式

2	エルボ
3	ユニバーサル

制御方式

0	メータアウト
1	メータイン

ワンタッチ管継手付

低速制御用

ロックナットオプション

無記号	ロックナット六角
J	ロックナット丸形

オプション

無記号	なし
S	シール付

※M5の場合、シール付はありません。


適用チューブ外径)  
ミリサイズ

23	φ3.2※
04	φ4
06	φ6
08	φ8
10	φ10

注) 適用チューブ外径の選定は型式表でご確認ください。  
※φ1/8"のチューブをご使用ください。

管接続口径

M5	M5×0.8
01	R1/8
02	R1/4



方向制御機器

エアシリンダ

ロータリアクチュエータ

エアチャック

圧縮空気清浄化機器

モジュラF.R.

圧力制御機器

管継手&チューブ

駆動制御機器

圧力センサ

## 型式

エルボタイプ	ユニバーサルタイプ	管接続口径	適用チューブ外径				
			ミリサイズ				
			3.2	4	6	8	10
10-AS12□1FM-M5	10-AS13□1FM-M5	M5×0.8	●	●	●		
10-AS22□1FM-01	10-AS23□1FM-01	R1/8	●	●	●	●	
10-AS22□1FM-02	10-AS23□1FM-02	R1/4		●	●	●	●

### 仕様

保証耐圧力	1.5MPa
最高使用圧力	1.0MPa
最低使用圧力	0.1MPa
周囲温度および使用流体温度	-5~60℃(凍結なきこと)
適用チューブ材質	ポリウレタン 注1)
注2) オプション	シール付
使用グリース	フッ素系グリース
清浄度クラス(ISOクラス)	クラス5

注1) ポリウレタンの最高使用圧力(20℃時)は0.8MPaになります。

(詳細はホームページWEBカタログをご参照ください。)

注2) 接続口径がM5タイプの場合、シール付はありません。

※異鋼部品は全て無電解ニッケルめっきとなります。

※M5タイプのハンドル、メータインタイプのロックナットは黒色亜鉛クロメートとなります。

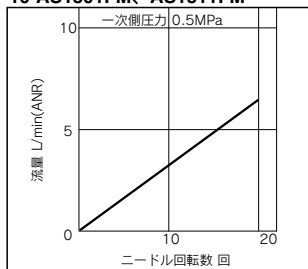
### 流量および音速コンダクタンス

型式	10-AS12□1FM	10-AS22□1FM-□01		10-AS22□1FM-□02			
	10-AS13□1FM	10-AS23□1FM-□01		10-AS23□1FM-□02			
チューブ外径	ミリサイズ	φ3.2, φ4, φ6	φ3.2, φ4	φ6, φ8	φ4	φ6	φ8, φ10
制御流れ	流量L/min(ANR)	7	12		38		
	音速コンダクタンス dm <sup>3</sup> /s/bar	0.02	0.04		0.12		
	臨界圧力比	0.2	0.25		0.3		
自由流れ	流量L/min(ANR)	100	180	230	260	390	460
	音速コンダクタンス dm <sup>3</sup> /s/bar	0.3	0.54	0.7	0.8	1.2	1.4
	臨界圧力比	0.4	0.2		0.3		

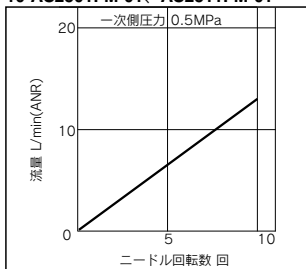
注) 流量は圧力0.5MPa、温度20℃の値です。

### ニードル弁／流量特性

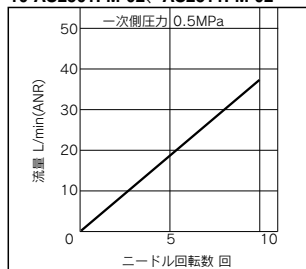
10-AS1201FM、AS1211FM  
10-AS1301FM、AS1311FM



10-AS2201FM-01、AS2211FM-01  
10-AS2301FM-01、AS2311FM-01

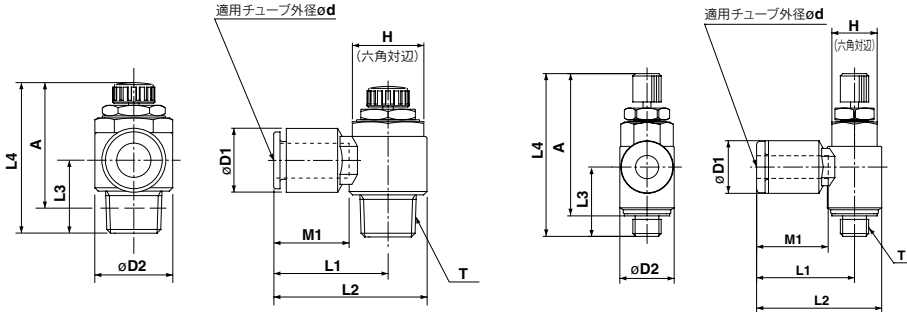


10-AS2201FM-02、AS2211FM-02  
10-AS2301FM-02、AS2311FM-02



外形寸法図／エルボタイプ

M5タイプの場合



型式	d	T	H	D1	D2	L1	L2	L3	L4		※A		M1	質量 g	
									MAX.	MIN.	MAX.	MIN.			
10-AS12□1FM-M5-23	3.2	M5×0.8	8	8.4	9.6	17.3	22.1	12.3	33.8	28.8	30.1	25.1	12.7	7	
10-AS12□1FM-M5-04	4			9.3									11.6		13.5
10-AS12□1FM-M5-06	6			11.6									18.1		22.9
10-AS22□1FM-01-23	3.2	R1/8	12	9.3	14.2	20.4	27.5	14.3	36.1	31.1	32.1	27.1	12.7	17	
10-AS22□1FM-01-04	4			11.6									13.5		
10-AS22□1FM-01-06	6			15.2									18.5		
10-AS22□1FM-01-08	8			25.3									32.4		
10-AS22□1FM-02-04	4			10.4									16		
10-AS22□1FM-02-06	6			12.8									17		
10-AS22□1FM-02-08	8	15.2	18.5												
10-AS22□1FM-02-10	10	18.5	18.5	20.0	21.0	36									

※ねじのねじ込み後の参考寸法

方向制御機器

エアシリンダ

ロータリ  
アクチュエータ

エアチャック

圧縮空気  
清浄化機器

モジュラF.R.

圧力制御機器

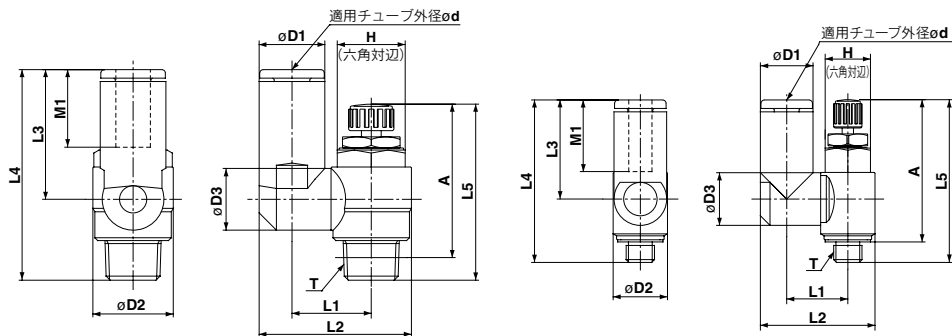
管継手 & チューブ

駆動制御機器

圧カセリサ  
／

外形寸法図／ユニバーサルタイプ

M5タイプの場合



型式	d	T	H	D1	D2	D3	L1	L2	L3	L4	L5		※A		M1	質量 g	
											MAX.	MIN.	MAX.	MIN.			
10-AS13□1FM-M5-23	3.2	M5×0.8	8	8.4	9.6	9.3	10.8	19.8	17.5	28.7	33.8	28.8	30.1	25.1	12.7	8	
10-AS13□1FM-M5-04	4			9.3				20.3	20.6	13.5							
10-AS13□1FM-M5-06	6			11.6				21.4	20.6	13.5							
10-AS23□1FM-01-23	3.2	R1/8	12	8.4	14.2	10.9	14	24.4	17.5	31.8	36.1	31.1	32.1	27.1	12.7	17	
10-AS23□1FM-01-04	4			9.3				24.9	17.5	13.5							
10-AS23□1FM-01-06	6			11.6				26.9	22.9	37.2					13.5		
10-AS23□1FM-01-08	8	15.2	12.9	30.9	28.2	41.7	18.5	21									
10-AS23□1FM-02-04	4	R1/4	17	10.4	18.5	12.9	16.2	30.6	21.9	40.1	40.4	35.4	34.4	29.4	16	33	
10-AS23□1FM-02-06	6			12.8				18.4	34	25.2					42.6		17
10-AS23□1FM-02-08	8			15.2				18.3	35.2	28.2					45.6		18.5
10-AS23□1FM-02-10	10	18.5	20.2	38.7	31	48.4	21	40									

※ねじのねじ込み後の参考寸法