

真空レギュレータ/IRV10 シリーズ 汎用特注品のご紹介

SMC 株式会社
本社 〒101-0021
東京都千代田区外神田 4-14-1
秋葉原 UDX 15 階
URL: <http://www.smcworld.com>

特 長: 汎用性の高い特注品をご紹介します。

表 1 汎用特注品一覧

	特注品番	特注内容			配管仕様	
		めねじ配管	ゲージポート Rc1/8 (片側のみ)	めねじ配管 回り止め	標準配管	一面配管
IRV10	X3	●	—	—	●	●
	X7	—	●	—	●	●
	X11	●	●	—	●	●
	X28	—	—	●	●	—

仕 様:

使用流体	空気
設定圧力範囲	-100~-1.3kPa
耐圧力	100kPa(圧力計付を除く)
周囲温度および 使用流体温度	5~60℃

型式表示方法:

◆めねじ配管

IRV 10 [] - [] [02] [] [] - []

ボディサイズ
10 最大流量140ℓ/min (ANR)

配管仕様
無記号 標準配管仕様
A 一面配管仕様

ねじの種類 注1)
無記号 Rc

注1) ねじの種類は、-X3のみN:NPTねじ、F:Gねじも対応となります。

接続ねじ口径

記号	接続口径	IRV10	IRV10A
01	1/8"	●	●
02	1/4"	●	—

オーダーメイド仕様
詳細は、表1 汎用特注品一覧をご参照下さい。

付属品②

無記号	なし 注1)		
G	圧力計付 注2)注3) (IRV10:GZ33-K-01付)		
ZN	デジタル 注3)	NPNオープンコレクタ1出力	ZSE30A-01-N-ML付
ZP	デジタル	PNPオープンコレクタ1出力	ZSE30A-01-P-ML付
ZA	圧力	NPNオープンコレクタ2出力	ZSE30A-01-A-ML付
ZB	スイッチ付	PNPオープンコレクタ2出力	ZSE30A-01-B-ML付

注1) ゲージポートにはプラグナット取付済です。Rc1/8ポートが必要な場合、オプションのゲージナットAss'y P601010-18を別途手配して下さい。
注2) 圧力計の精度±3%フルスパン。
注3) ゲージナット付属。付属品は同梱となります。

付属品① 注1)

記号	内容	X3	X11	X28
無記号	なし	●	●	●
B	ブラケット付	●	●	●
L	底面ブラケット付	●	●	—

注1) 付属品は同梱となります。

◆ワンタッチ管継手配管

IRV 10 [] - [] [C08] [] [] - []

ボディサイズ
10 最大流量140ℓ/min (ANR)

配管仕様
無記号 標準配管仕様
A 一面配管仕様

管継手
無記号 ストレート
L エルボ

接続チューブ外径

記号	チューブ外径	IRV10	IRV10A
C06	ミリ	φ6	●
C08		φ8	●
N07	インチ	φ1/4"	●
N09		φ5/16"	●

オーダーメイド仕様
詳細は、表1 汎用特注品一覧をご参照下さい。

付属品②

無記号	なし 注1)		
G	圧力計付 注2)注3) (IRV10:GZ33-K-01付)		
ZN	デジタル 注3)	NPNオープンコレクタ1出力	ZSE30A-01-N-ML付
ZP	デジタル	PNPオープンコレクタ1出力	ZSE30A-01-P-ML付
ZA	圧力	NPNオープンコレクタ2出力	ZSE30A-01-A-ML付
ZB	スイッチ付	PNPオープンコレクタ2出力	ZSE30A-01-B-ML付

注1) ゲージポートにはプラグナット取付済です。Rc1/8ポートが必要な場合、オプションのゲージナットAss'y P601010-18を別途手配して下さい。
注2) 圧力計の精度±3%フルスパン。
注3) ゲージナット付属。付属品は同梱となります。

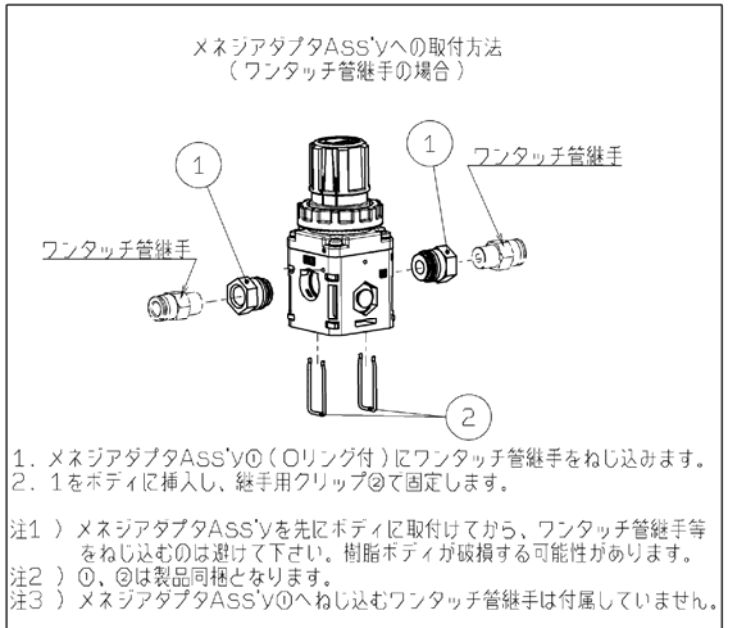
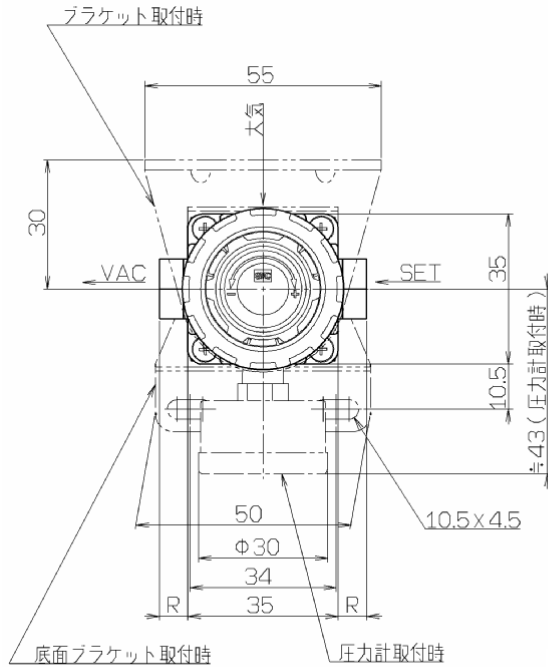
付属品① 注1)

記号	内容	X7
無記号	なし	●
B	ブラケット付	●
L	底面ブラケット付	●

注1) 付属品は同梱となります。

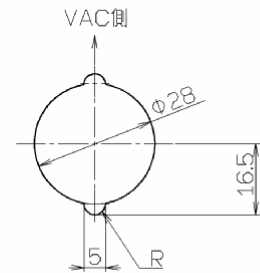
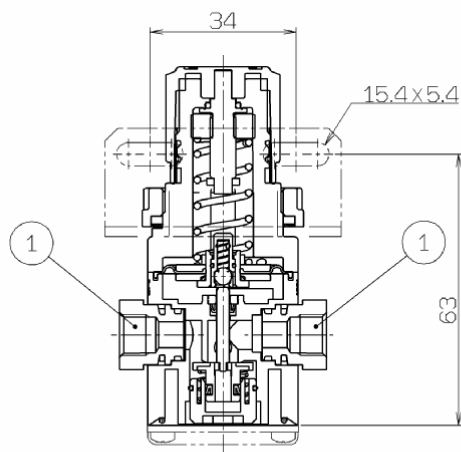
外形寸法: mm

◇IRV10-※-X3

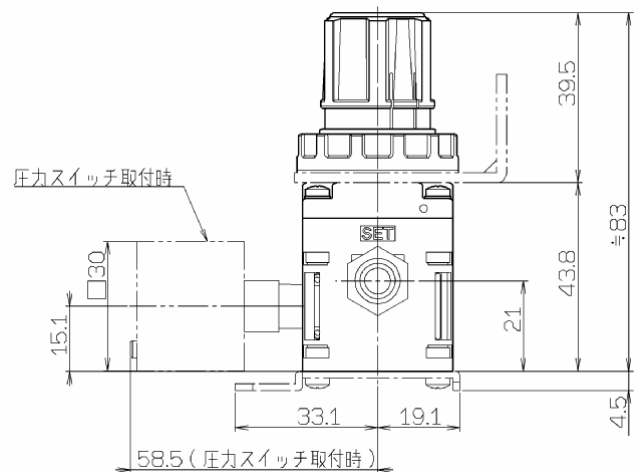


継手部寸法

管接続口径	VAC/SET
	R
RC1/8, G1/8	6.6
1/8NPT	7.6
RC1/4, G1/4	11.6
1/4NPT	12.6



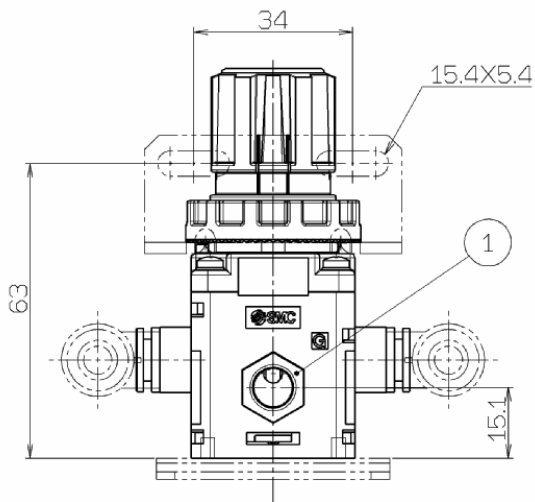
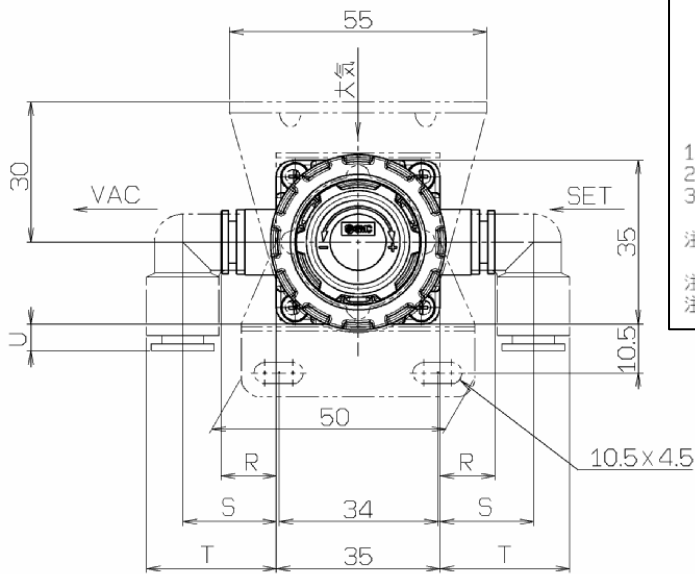
パネル穴加工寸法
パネル板厚MAX.3



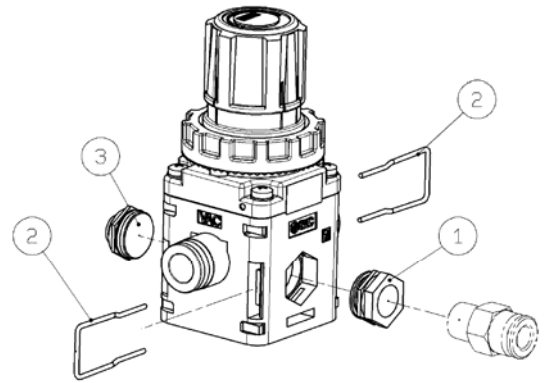
◇IRV10-※-X7

継手部寸法

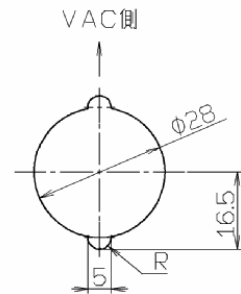
継手サイズ	VAC/SET			
	ストレート	エルボ	エルボ	エルボ
	R	S	T	U
Φ6、Φ1/4"	10	19	26	3
Φ8、Φ5/16"	12	20	28	6



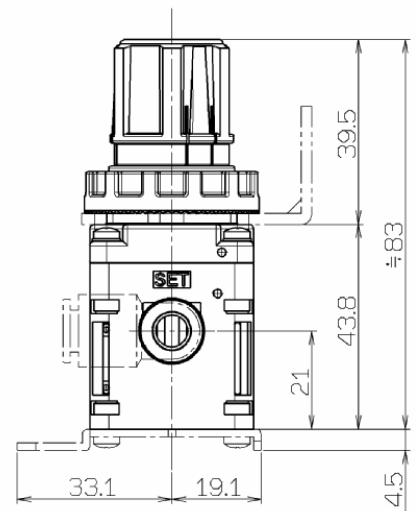
ゲージナットASS'yへの取付方法
(ワンタッチ管継手の場合)



- 1.ゲージナットASS'y①へワンタッチ管継手をねじ込みます。
 - 2.1のゲージナットASS'yをボディに挿入し、ナット用クリップ②で固定します。
 - 3.反対側のポートには同様にプラグナット③を取付けてください。
- 注1) ゲージナットASS'yを先にボディに取付けてから、ワンタッチ管継手等をねじ込むのは避けて下さい。樹脂ボディが破損する可能性があります。
- 注2) ①、②、③は同梱となります。
- 注3) ゲージナットASS'y①へねじ込むワンタッチ管継手は、付属していません。



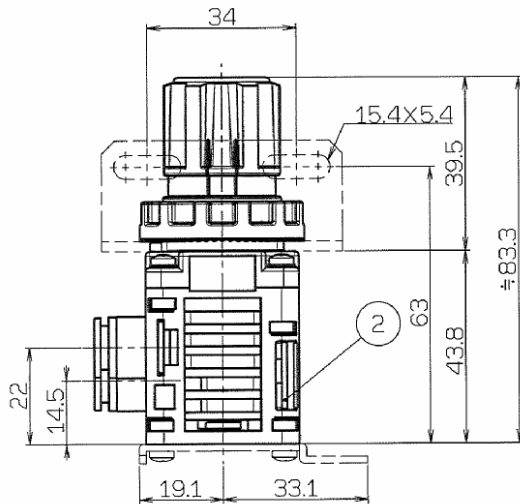
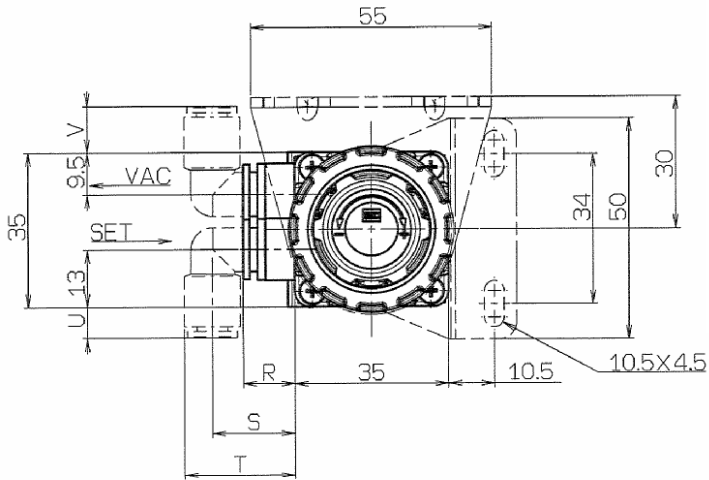
パネル穴加工寸法
パネル板厚MAX.3



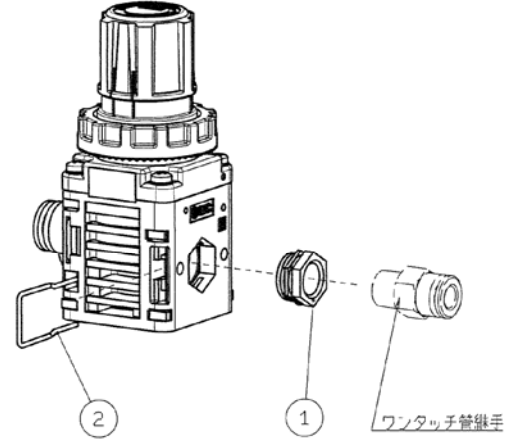
◇IRV10A-※-X7

継手部寸法

継手サイズ	VAC/SET				
	ストレート	エルボ	エルボ	エルボ	エルボ
	R	S	T	U	V
Φ6、Φ1/4"	10	19	26	7.5	11
Φ8、Φ5/16"	12	20	28	10.5	14

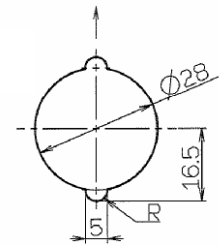


ゲージナットASS'Yへの取付方法
(ワンタッチ管継手の場合)

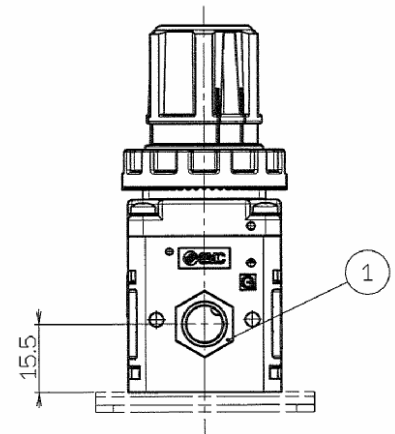


- 1.ゲージナットASS'Y②へワンタッチ管継手をねじ込みます。
 - 2.1のゲージナットASS'Yをボディに挿入しナット用クリップ②で固定します。
- 注1)ゲージナットASS'Yを先にボディに取り付けてから、ワンタッチ管継手等をねじ込むのは避けて下さい。樹脂ボディが破損する可能性があります。
 注2)②、③は、同梱となります。
 注3)ゲージナットASS'Y②へねじ込むワンタッチ管継手は、付属していません。

VAC側



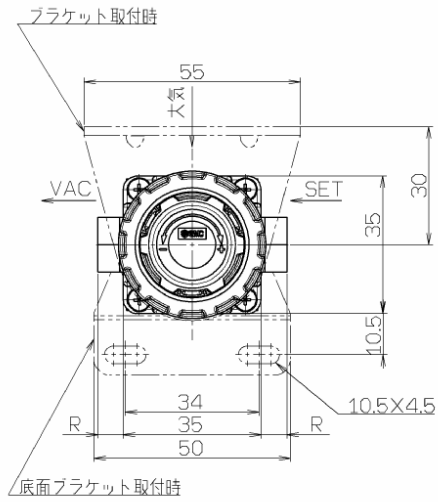
パネル穴加工寸法
パネル板厚MAX.3



◇IRV10-※-X11

継手部寸法

継手サイズ	VAC/SET
R	
Rc1/8	6.6
Rc1/4	11.6



・メネジアダプタ Ass'y への取付方法

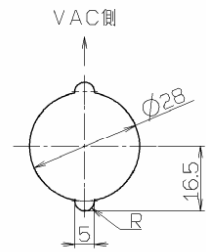
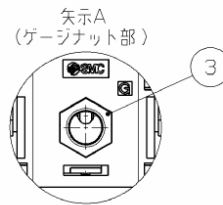
⇒IRV10-※-X3 と同様です。

①はメネジアダプタ Ass'y です。

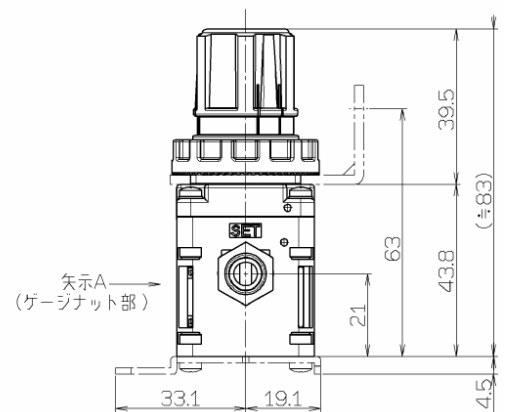
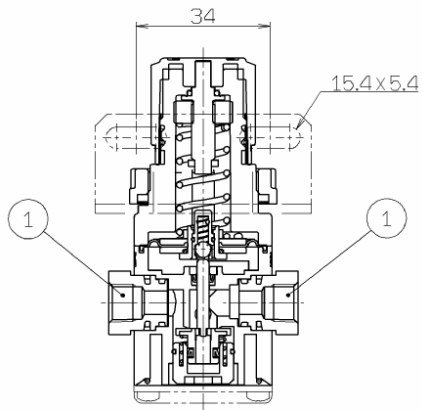
・ゲージナット Ass'y への取付方法

⇒IRV10-※-X7 と同様です。

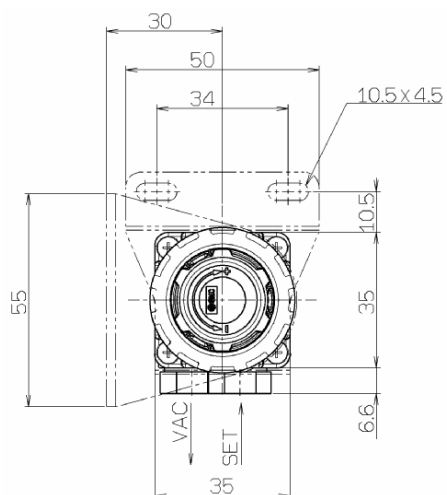
③はゲージナット Ass'y です。



パネル穴加工寸法
パネル板厚MAX.3



◇IRV10A-※-X11

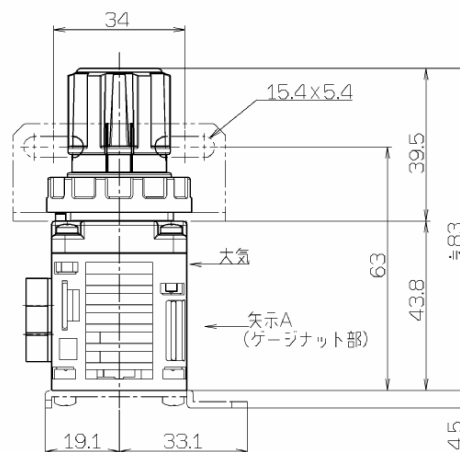
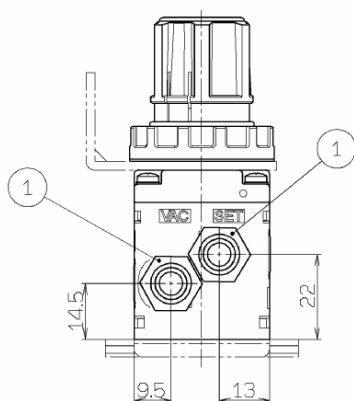
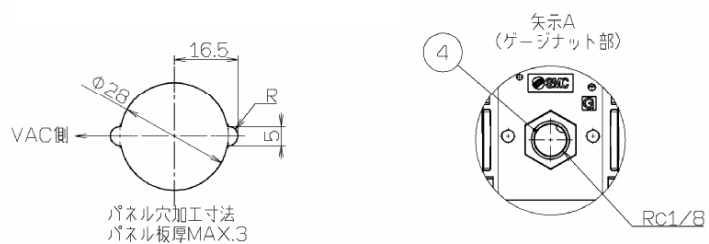


・メネジアダプタ Ass'y への取付方法
⇒IRV10A-※-X3 と同様です。

①はメネジアダプタ Ass'y です。

・ゲージナット Ass'y への取付方法
⇒IRV10A-※-X7 と同様です。

④はゲージナット Ass'y です。



◇IRV10-※-X28

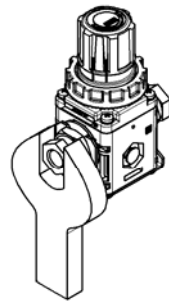
・メネジ配管回り止め仕様となります。

⇒②、③、④、⑤、⑥が回り止め用の部品です。

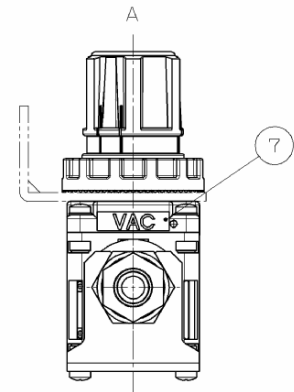
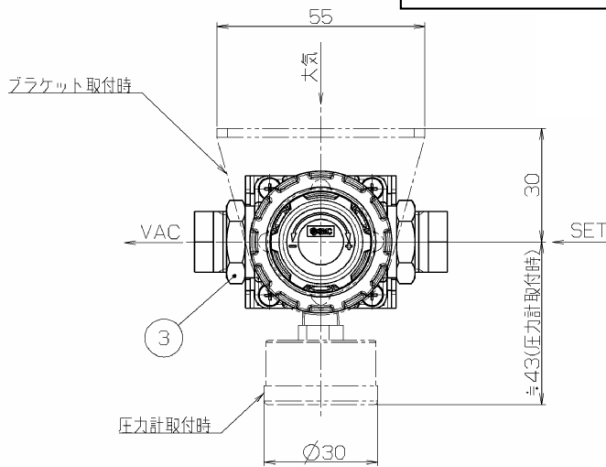
①はメネジアダプタ Ass'y です。

⑦、⑧はポートシールです。

継手の配管方法

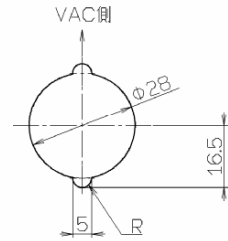


配管の際は、メネジアダプタが回転しないようにメネジアダプタ部分にスパナを掛けて継手等をねじ込んで下さい。

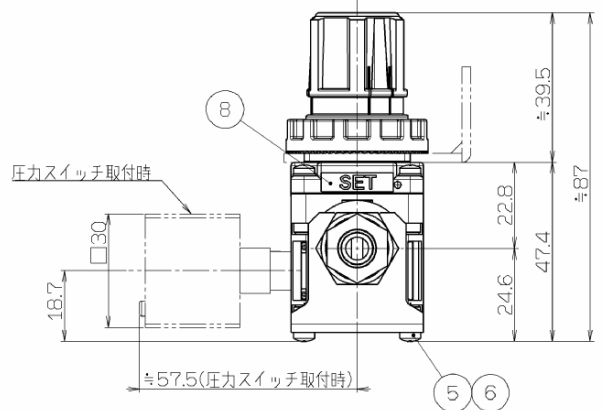
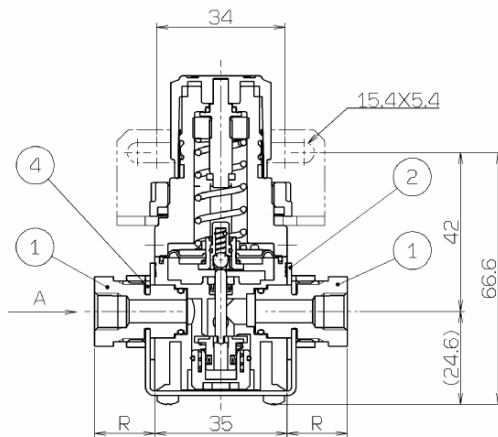


継手部寸法

管接続口径	VAC/SET R
RC1/8	15.9
RC1/4	20.3



パネル穴加工寸法
パネル板厚MAX.3



注意: 製品を安全にご使用いただくために、使用前には必ず弊社 Best Pneumatics (総合カタログ)『安全上のご注意』の内容をよく読み、理解してからご使用ください。